

## Задание № 1

### Вариант 1

#### Работа с текстом:

- 1) Создать новый текстовый стиль с названием «Проверочный», шрифт – Arial, степень растяжения – 0,8, сделать текущим стилем.
- 2) Создать прямоугольник (размеры: 100x50, цвет: красный, вес линии: 0.40 мм) и внутри написать созданным стилем текст: «Программа AutoCAD легко настраивается. Например, можно изменить структуру каталогов или создать пользовательскую основную надпись для использования на листе». Высота текста – 5, выравнивание – середина по центру.

Программа AutoCAD легко настраивается. Например, можно изменить структуру каталогов или создать пользовательскую основную надпись для использования на листе

- 3) Создать формулу в новом тексте

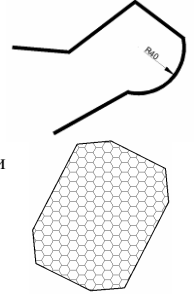
$$X = \frac{x+y}{x*y}$$

#### Работа с таблицами:

- 1) Создать новый стиль таблицы с названием «Таблица», используя при этом для всех стилей ячеек ранее созданный стиль текста «Проверочный».
- 2) Вставить таблицу размером: 4 строки на 5 столбцов, ширина столбца 55.

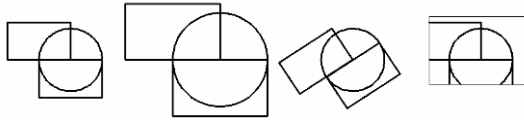

#### Работа с полилиниями:

- 1) Создать непересекающуюся полилинию, состоящую из пяти сегментов один из которых дуга радиусом 40. Глобальная ширина полилинии – 3.
- 2) Создать прямоугольник с фаской (первая фаска 8, вторая – 5), размеры – 40x30, угол поворота прямоугольника - 63°.
- 3) Выполнить штриховку прямоугольника (образец штриховки – «HONEY», масштаб – 0.5)
- 4) Построить несколько отрезков и дуг (радиус дуг – 27, 57, 61) не имеющих общих точек. Перенести отрезки и дуги и объединить их в одну полилинию.
- 5) Объединить полилинии в одну, с глобальной шириной 4 (цвет полилинии: синий).



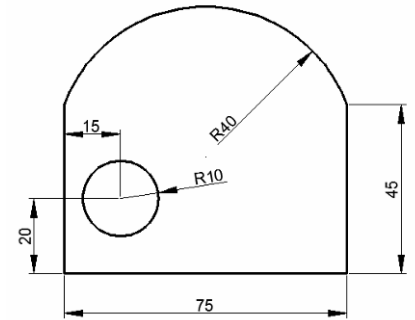
#### Работа с блоками:

- 1) Создать блок
- 2) Скопировать блок 3 раза. Одну из копий блока отмасштабировать (коэффициент: 1.5), вторую – повернуть (угол: 33°), третью – обрезать при помощи внешней ссылки



#### Работа с размерами:

- 1) Начертить фигуру и поставить на ней все обозначенные размеры (создать новый размерный стиль)



### Вариант 2

#### Работа с текстом:

- 1) Создать новый текстовый стиль с названием «Проверочный», шрифт – Times New Roman, степень растяжения – 0,9, сделать текущим стилем.
- 2) Создать прямоугольник (размеры: 120x60, цвет: синий, вес линии: 0.50 мм) и внутри написать созданным стилем текст: «Кроме того, для настройки AutoCAD в соответствии с требованиями пользователя применяются различные мощные интерфейсы программирования приложений (API)». Выравнивание – вниз вправо, высота текста – 10, курсив.

Кроме того, для настройки AutoCAD в соответствии с требованиями пользователя применяются различные мощные интерфейсы программирования приложений (API)

- 3)
- 4) Создать формулу в новом тексте

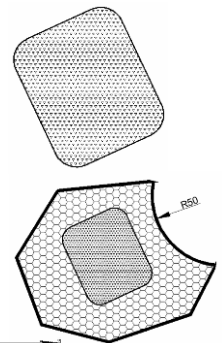
$$X = y_{11}^2 * Z_2$$

#### Работа с таблицами:

- 1) Создать новый стиль таблицы с названием «Таблица», используя при этом для всех стилей ячеек ранее созданный стиль текста «Проверочный».
- 2) Вставить таблицу размером: 6 строк на 8 столбцов, ширина столбца 30, высота строки 2.

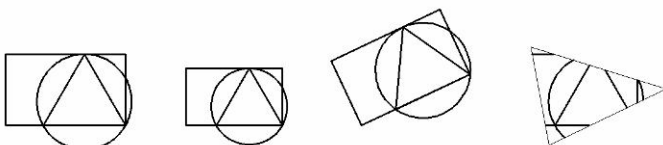

#### Работа с полилиниями:

- 1) Создать прямоугольник с сопряжением (радиус сопряжения – 10), размеры – 50x60, угол поворота прямоугольника - 25°.
- 2) Выполнить штриховку прямоугольника (образец штриховки – «TRIANG», масштаб – 0.2).
- 3) Вокруг прямоугольника создать замкнутую полилинию, состоящую из восьми сегментов один из которых дуга радиусом 50. Глобальная ширина полилинии – 2.
- 4) Заштриховать внутреннюю область между замкнутой полилинией и прямоугольником (образец штриховки – «HONEY», масштаб – 1)
- 5) Построить несколько отрезков и дуг (радиус дуг – 25, 43, 55) не имеющих общих точек. Перенести отрезки и дуги и объединить их в одну полилинию. Глобальная ширина полилинии 6.



#### Работа с блоками:

- 1) Создать блок
- 2) Скопировать блок 3 раза. Одну из копий блока отмасштабировать (коэффициент: 0.8), вторую – повернуть (угол: 25°), третью – обрезать при помощи внешней ссылки



#### Работа с размерами:

- 1) Начертить фигуру и поставить на ней все обозначенные размеры (создать новый размерный стиль)

