

Министерство Российской Федерации
по связи и информатизации

Сибирский государственный университет
телекоммуникаций и информатики

В. П. БАКАЛОВ
В. М. РОЖКОВ

ОСНОВЫ ТЕОРИИ ЦЕПЕЙ

**МЕТОДИЧЕСКИЕ УКАЗАНИЯ И
КОНТРОЛЬНЫЕ ЗАДАНИЯ № 1 и № 2**

Новосибирск
2001

УДК 621. 3. 01

Д.т.н., профессор В. П. Бакалов, к.т.н., доцент В. М. Рожков. Методические указания и контрольные задания № 1 и № 2 по курсу Основы теории цепей для студентов заочного факультета 2 курса.

Рассматриваются разделы курса ТЭЦ, изучаемые на 2 курсе заочного факультета (4 семестр). Приводятся контрольные задания, составленные по стовариантной системе. Даны решения типовых задач.

Кафедра ТЭЦ

Ил. 19, табл. 11

Рецензент

Для специальностей 200900, 201000, 201100, 201200

Утверждено редакционно-издательским советом СибГУТИ в качестве методических указаний.

© Сибирский государственный
университет телекоммуникаций
и информатики

ВВЕДЕНИЕ

Основы теории цепей (ОТЦ) является базовым курсом специальных дисциплин, изучаемых в вузах связи и информатики. Для студентов заочных факультетов названных вузов курс ОТЦ состоит из трех частей и изучается на 2 и 3 курсах. Настоящие методические указания посвящены разделам первой части курса ОТЦ, которая изучается на 2 курсе.

Студент-заочник до вызова на сессию изучает по рекомендуемой литературе разделы курса ОТЦ, перечисленные ниже. Для этого достаточно иметь учебники [1, 2] и задачник [3]. В отсутствие указанной литературы могут быть рекомендованы учебники [4 ÷ 6], задачник [7] и учебное пособие [8]. Особое внимание следует обратить на приобретение навыков решения задач. Примеры на решение типовых задач приведены в [3, 7] и в настоящих методических указаниях.

Домашние контрольные работы, проверенные и исправленные согласно всем замечаниям рецензента, предъявляются к защите на зачете. Студент должен быть готов дать пояснения по решению каждой задачи в контрольной работе и по исправлениям ошибок, указанных рецензентом.

Для помощи в самостоятельной работе кафедра ТЭЦ организует индивидуальные консультации (по расписанию). Иногородние студенты могут получить письменную консультацию, направив свои вопросы письмом на кафедру или устную по телефону.

Для вызова на весеннюю лабораторно-экзаменационную сессию студент должен выполнить контрольные работы № 1 и № 2. Работы должны быть высланы по почте или переданы лично на проверку в центр обработки контрольных работ университета не позднее восьми недель для КР № 1 и не позднее четырех недель для КР № 2 до начала лабораторно-экзаменационной сессии.

На сессии по ОТЦ предусмотрено 5 двухчасовых лекций и 5 двухчасовых лабораторных занятий. Сессия завершается защитой контрольных работ и сдачей экзамена. Билеты на экзамене содержат по два теоретических вопроса и одну задачу. Вопросы приближены к вопросам, перечисленным в методических указаниях, и к вопросам для самоконтроля.

Рекомендуемая литература

Основная

1. Бакалов В. П., Дмитриков В. Ф., Крук Б. И. Основы теории цепей. – М.: Радио и связь, 2000.

2. Бакалов В. П., Воробийенко П. П., Крук Б. И. Теория электрических цепей. – М.: Радио и связь, 1998.
3. Шебес М. Р., Каблукова. Задачник по теории линейных электрических цепей. Учебное пособие для вузов. 4-е изд., перераб. и доп. – М.: «Высшая школа», 1990.
4. Бакалов В. П., Игнатов А. Н., Крук Б. И. Основы теории электрических цепей и электроники. – М.: Радио и связь, 1989.
5. Белецкий А. Ф. Теория линейных электрических цепей. – М.: Радио и связь, 1986.
6. Атабеков Г. И. Теоретические основы электротехники. ч. I: Линейные электрические цепи. – М.: Энергия, 1978.
7. Воробийенко П. П. Теория линейных электрических цепей. Сб. задач и упражнений. – М.: Радио и связь, 1989.
8. Бакалов В. П., Журавлева О. Б., Крук Б. И. Теория электрических цепей. Учебное пособие для дистанционного обучения. – Новосибирск: Из-во СибГАТИ, 1998.

Дополнительная литература

1. Лосев А. К. Теория линейных электрических цепей. – М.: «Высшая школа», 1987.
2. Афанасьев Б. П., Гольдин О. Е., Кляцкин И. Г., Пинес Г. Я. Теория линейных электрических цепей. М.: «Высшая школа», 1973.

1. МЕТОДИЧЕСКИЕ УКАЗАНИЯ К РАЗДЕЛАМ КУРСА, ИЗУЧАЕМЫМ В ЧЕТВЕРТОМ СЕМЕСТРЕ

1.1. Основные понятия и законы теории электрических цепей

[1. гл.1]; [2. гл.1]; [4. § 1.1 ÷ 1.6]; [5. гл. 1, гл. 2]; [6. гл. 1]; [7. гл. 2].

Изучаемые вопросы

1. Ток, напряжение, мощность.
2. Электрическая цепь, ее элементы и модели.
3. Электрическая схема, топология электрической цепи.
4. Законы Кирхгофа.
5. Принципы эквивалентности. Преобразование электрических схем.
6. Принцип наложения.
7. Баланс мощности.

Пояснения к изучаемым вопросам

2. Необходимо обратить внимание на то, что активные элементы цепей это – зависимые (управляемые) и независимые источники энергии. В качестве моделей источников энергии могут использоваться эквивалентные источники напряжения или тока. Критерием выбора того или иного вида модели является величина R_r – внутреннего сопротивления источника энергии. Если R_r велико, то источник энергии представляют эквивалентным источником тока, если R_r мало, то – источником напряжения. Вольт-амперные характеристики источников энергии еще называют их внешними или нагрузочными характеристиками.
4. Полезно иметь ввиду, что уравнение по закону напряжений Кирхгофа (ЗНК) может быть составлено и для разомкнутого контура цепи, если известно напряжение между точками разрыва.
6. Нужно помнить, что основополагающий принцип теории электрических цепей – принцип наложения (суперпозиции) применим только по отношению к токам и напряжениям в линейных электрических цепях.

1.2. Линейные электрические цепи в режиме постоянного тока

[1. гл. 2]; [2. гл. 2]; [3. гл. 1]; [4. §§ 1.7 ÷ 1.11]; [5. гл. 3]; [6. гл. 1]; [7. гл. 3].

Изучаемые вопросы

1. Метод законов Кирхгофа.
2. Преобразование резистивных электрических цепей.

3. Метод наложения.
4. Метод контурных токов.
5. Метод узловых потенциалов (напряжений)
6. Метод эквивалентного генератора.

Пояснения к изучаемым вопросам

1. Если в сложной цепи имеются генераторы тока и необходимо составить уравнения по законам Кирхгофа, то в состав контуров для записи ЗНК нельзя включать ветви с генераторами тока.
2. При расчете цепей с одним источником энергии ветвь с этим источником может быть названа общей или главной ветвью. В процессе преобразования («свертывания») цепей пассивные элементы общей ветви не могут рассматриваться как параллельные с элементами других ветвей. Полезно запомнить формулу делителя тока или формулу «разброса токов». Если имеется узел, в который сходятся три ветви и известен ток в одной из них, а две другие ветви являются параллельными между собой, то ток в одной из двух параллельных ветвей равен общему току, подходящему к ним, умноженному на сопротивление противоположной ветви и деленному на сумму сопротивлений параллельных ветвей.
3. При составлении частичных схем в методе наложения необходимо соблюдать два правила:
 1. индексы частичных токов должны быть одинаковы с индексами соответствующих токов исходной схемы;
 2. источники энергии заменяются их внутренними сопротивлениями.При определении токов исходной схемы частичные токи, одинаково ориентированные с токами исходной схемы, берутся со знаком «плюс», а токи, противоположно ориентированные, берутся со знаком «минус».
4. Необходимо иметь в виду, что контурный ток – это условное расчетное понятие. В реальных цепях контурных токов нет.
5. При расчете цепей методом узловых потенциалов заземляют тот узел, где сходится наибольшее количество ветвей, или узел, куда подходит ветвь только с одним элементом – с идеальным источником напряжения. В последнем случае становится известным потенциал еще одного узла (другая точка подключения идеального источника) и количество уравнений в системе уменьшается.

1.3 Линейные электрические цепи в режиме гармонических колебаний.

[1. гл. 3]; [2. гл. 3]; [3. гл. 2, гл. 6]; [4. гл. 2]; [5. гл. 5, гл. 6]; [6. гл. 2 ÷ 5]; [7. гл. 5, гл. 6]; [8. стр. 7 ÷ 14, стр. 18 ÷ 21, стр. 26 ÷ 29, стр. 35 ÷ 45, стр. 50 ÷ 55,].

Изучаемые вопросы

1. Гармонические колебания. Понятия и определения.
2. Способы представления гармонических колебаний.
3. Гармонические колебания в резистивных, индуктивных и емкостных элементах.
4. Гармонические колебания в цепи при последовательном соединении R , L и C -элементов.
5. Гармонические колебания в цепи при параллельном соединении R , L и C -элементов.
6. Символический метод расчета разветвленных цепей.
7. Электрические цепи с индуктивными связями. Особенности их анализа.
8. Воздушный трансформатор.
9. Баланс мощностей.

Пояснения к изучаемым вопросам

4. На примере цепи, схема которой изображена на рис. 1.1, полезно понять и уметь объяснить решение двух задач.
 - а. Известны напряжения на каждом элементе: $U_R = 2$ В, $U_L = 5$ В, $U_C = 8$ В. Тогда общее напряжение в цепи будет

$$U = \sqrt{U_R^2 + (U_L - U_C)^2} = \sqrt{2^2 + (5 - 8)^2} = 3,6 \text{ В.}$$

- б. На частоте ω сопротивления элементов цепи составляют: $R = 5$ Ом, $X_L = \omega L = 10$ Ом, $X_C = 1/\omega C = 20$ Ом. Тогда полное сопротивление цепи будет

$$Z = \sqrt{R^2 + (X_L - X_C)^2} = \sqrt{5^2 + (10 - 20)^2} = 11,2 \text{ Ом.}$$

5. На примере цепи, схема которой изображена на рис. 1.2, необходимо понять и объяснить решение двух задач.
 - а. Известны токи через каждый элемент: $I_R = 4$ А, $I_L = 6$ А, $I_C = 8$ А. Тогда общий ток в цепи будет

$$I = \sqrt{I_R^2 + (I_L - I_C)^2} = \sqrt{4^2 + (6 - 8)^2} = 4,47 \text{ А.}$$

- б. На частоте ω сопротивления элементов те же, что и в цепи на рис. 1.1. Тогда полное сопротивление цепи будет

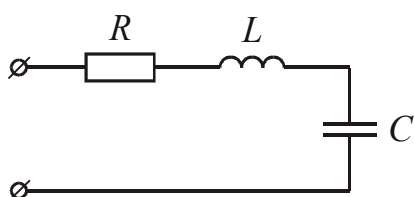


Рис. 1.1

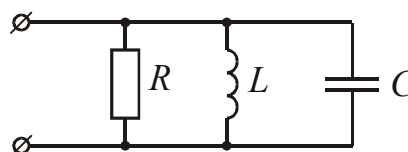


Рис. 1.2

$$Z = \frac{1}{Y} = \frac{1}{\sqrt{G^2 + (B_L - B_C)^2}} = \frac{1}{\sqrt{(1/R)^2 + (1/X_L - 1/X_C)^2}} =$$

$$= \frac{1}{\sqrt{(1/5)^2 + (1/10 - 1/20)^2}} = 1,5 \text{ Ом.}$$

6. Необходимо понимать математическую основу символического метода расчета. Рассмотрим ее на примере емкости C , к которой приложено напряжение $u(t) = U_m \sin(\omega t + \Psi_u)$. Этому напряжению соответствует комплексная форма представления

$$\underline{u}(t) = U_m e^{j(\omega t + \Psi_u)}. \quad (1.1)$$

Под действием $\underline{u}(t)$ через емкость будет протекать комплексный ток

$$\underline{i}(t) = C \frac{d}{dt} \underline{u}(t) = C \frac{d}{dt} U_m e^{j\Psi_u} e^{j\omega t} = j\omega C U_m e^{j\Psi_u} e^{j\omega t} =$$

$$= \frac{U_m}{-j \frac{1}{\omega C}} e^{j\omega t} = I_m e^{j\Psi_i} e^{j\omega t}, \quad (1.2)$$

где $\Psi_i = \Psi_u + 90^\circ$.

Формулы (1.1) и (1.2) являются функциями времени и отражают вращающиеся векторы напряжения и тока на комплексной плоскости.

Если в (1.2) сократить множители $e^{j\omega t}$, то получим, что

$$\underline{I}_m = I_m e^{j\Psi_i} = \frac{U_m}{-j \frac{1}{\omega C}}, \quad (1.3)$$

т. е. ток и напряжение в цепи выражаются постоянными комплексными числами с комплексными амплитудами (нет зависимости от времени). Комплексная амплитуда несет информацию об амплитуде и начальной фазе гармонического колебания и представляет собой неподвижный вектор на комплексной плоскости. При известной и постоянной частоте колебаний этой информации достаточно для расчета электрического состояния любой линейной цепи при гармоническом воздействии в стационарном режиме.

Выражение (1.3) иллюстрирует символический метод расчета цепей гармонического тока. Он основан на использовании постоянных комплексных чисел (комплексных амплитуд токов и напряжений и комплексных сопротивлений) и сводится к составлению алгебраических уравнений, решение которых значительно проще решения дифференциальных уравнений, рассмотренных в разделах 4 и 5. Для составления алгебраических уравнений применимы все методы расчета резистивных цепей в режиме постоянного тока, рассмотренных в п. 1.2.

Формула (1.3) показывает, что емкостное сопротивление в цепях гармонического тока является отрицательной величиной.

Необходимо помнить, что фазы комплексных сопротивлений, напряжений и токов связаны соотношением

$$\varphi = \Psi_u - \Psi_i.$$

Обратить внимание на то, что при составлении баланса мощности в цепях гармонического тока имеют место следующие типы мощности: комплексная, активная, реактивная и полная. Причем, для всех этих мощностей можно составить баланс мощности.

1.4. Частотные характеристики электрических цепей

[1. гл. 4]; [2. гл. 4]; [3. гл. 5, гл. 6]; [4. гл. 3, гл. 4]; [5. гл. 7]; [6. гл. 5, гл.8]; [7. гл. 7]; [8. стр. 58 ÷ 80].

Изучаемые вопросы

1. Комплексная передаточная функция (КПФ) линейной электрической цепи.
2. Частотные характеристики последовательного колебательного контура.
3. Частотные характеристики параллельного колебательного контура.
4. Частотные характеристики связанных колебательных контуров.
5. Частотные характеристики реактивных двухполюсников.

Пояснения к изучаемым вопросам

1. Если рассматривается КПФ по напряжению или по току, то полезно знать физический смысл АЧХ и ФЧХ цепи.
АЧХ показывает, как будут изменяться амплитуды выходного напряжения или тока по сравнению с амплитудами напряжения или тока на входе цепи при изменении частоты гармонического сигнала. АЧХ представляет собой модуль КПФ.
ФЧХ показывает, как будет изменяться угол сдвига по фазе между выходными и входными напряжениями или токами при изменении частоты входного гармонического сигнала. ФЧХ представляет собой аргумент КПФ.
2. Необходимо понимать, что избирательность последовательного колебательного контура тем выше, чем меньше внутреннее сопротивление источника сигнала. Поэтому контур должен работать с источником напряжения.
3. Избирательность параллельного колебательного контура тем выше, чем больше внутреннее сопротивление источника сигнала. Поэтому контур должен работать с источником тока.

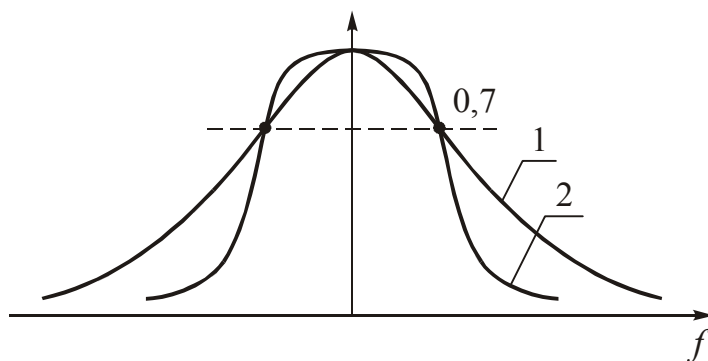


Рис. 1.3 Резонансные кривые: 1 – одиночного контура; 2 – связанных контуров

Сопротивление нагрузки одинаково влияет на работу как последовательного, так и параллельного контуров. Чем меньше сопротивление нагрузки, тем меньше эквивалентная добротность контуров, тем хуже их избирательность.

4. Эффективность применения связанных колебательных контуров удобно проиллюстрировать сравнением резонансной кривой связанных контуров и резонансной кривой одиночного контура при одинаковой полосе пропускания обеих систем (рис. 1.3)

Из анализа рис. 1.3. видно, что избирательность связанных контуров даже в случае одногорбой резонансной кривой выше, чем избирательность одиночного контура.

5. При изучении частотных характеристик реактивных двухполюсников необходимо знать их основные свойства и знать канонические схемы.

1.5. Вопросы для самоконтроля

1. Электрическая цепь и ее элементы. Электрическая схема и ее элементы.
2. Независимые источники энергии. Вольт-амперные характеристики источников. Эквивалентные преобразования.
3. Зависимые источники энергии: ИНУН, ИНУТ, ИТУН, ИТУТ.
4. Законы Ома и Кирхгофа.
5. Принцип эквивалентности. Последовательное, параллельное и смешанное соединение пассивных элементов.
6. Порядок расчета сложных цепей методом законов Кирхгофа.
7. Расчет схем с одним источником энергии. Формула «разброса токов».
8. Порядок расчета сложных цепей методом наложения.
9. Порядок расчета сложных цепей методом контурных токов.
10. Порядок расчета сложных цепей методом узловых потенциалов (напряжений).
11. Порядок расчета цепей методом эквивалентного генератора.

12. Гармонические колебания. Основные понятия: период, частота, начальная фаза, амплитуда, действующее и среднее значения.
13. Способы представления гармонических колебаний.
14. Гармонический ток в R , L и C -элементах электрической цепи.
15. Гармонический ток в цепи из последовательно и параллельно-соединенных R , L и C -элементов.
16. Символический метод расчета цепей при гармоническом воздействии.
17. Явление взаимной индукции. Согласное и встречное включение катушек индуктивности.
18. Последовательное и параллельное соединение индуктивно-связанных катушек.
19. Расчет индуктивно-связанных цепей с помощью законов Кирхгофа.
20. Развязка индуктивных связей.
21. Воздушный трансформатор. Одноконтурная и двухконтурная схемы замещения.
22. Комплексная, полная, активная и реактивная мощности в цепях гармонического тока. Баланс мощностей.
23. Комплексная передаточная функция линейных электрических цепей. АЧХ и ФЧХ цепей.
24. Последовательный колебательный контур. Условие резонанса. Основные понятия и определения.
25. Резонансные характеристики, АЧХ и ФЧХ последовательного контура, полоса пропускания.
26. Влияние источника сигнала и нагрузки на последовательный контур.
27. Параллельный колебательный контур. Условие резонанса. Сопротивление контура при резонансе.
28. Параллельный контур без потерь и с малыми потерями.
29. Влияние источника сигнала и нагрузки на параллельный контур.
30. Связанные колебательные контуры. Виды связи.
31. Виды резонансов в связанных контурах.
32. Резонансные характеристики связанных контуров.
33. Реактивные двухполюсники и их свойства.
34. Канонические схемы реактивных двухполюсников.

2. КОНТРОЛЬНЫЕ ЗАДАНИЯ И ПОРЯДОК ИХ ВЫПОЛНЕНИЯ

2.1. Выбор варианта

Контрольные задания составлены в ста вариантах.

Каждый студент выполняет контрольное задание по одному из вариантов согласно номеру своего студенческого билета: номер варианта сов-

падает с числом, образованным двумя последними цифрами номера студенческого билета. Например, студент, имеющий студенческий билет № 80237, выполняет контрольную работу по варианту 37, а студент со студенческим билетом № 25580 выполняет работу по варианту 80.

В четвертом семестре студент должен выполнить две контрольные работы (№ 1 и № 2).

2.2. Требования к оформлению контрольных работ

1. Контрольная работа выполняется каждая в отдельной тетради. Она должна быть аккуратно и разборчиво написана чернилами на одной стороне каждого листа тетради, то есть на правой стороне развернутой тетради. Левая сторона остается чистой. По краю правого листа должны быть оставлены поля ($2 \div 3$ см). Это позволит рецензенту отметить ошибки как раз в том месте, где они оказались. Все исправления по замечаниям рецензента, и работу над ошибками, рекомендуется выполнять на левой стороне развернутой тетради на соответствующей странице. Выполнять исправления в конце тетради не рекомендуется, за исключением случая, когда требуется полное переоформление всей работы. Если исправления делаются в новой тетради, то на проверку направляются обе тетради, первая с замечаниями рецензента, вторая – с новым текстом решения.
2. Все страницы тетради должны быть пронумерованы. Нумеруются также все рисунки и таблицы. Графики удобно выполнять на вклейках миллиметровой бумаги. Чертежи могут быть выполнены и карандашом. Необходимо соблюдать правила СЧХ и ГОСТы.
3. Масштабы всех графиков могут быть равномерными, неравномерными, например, полулогарифмическими или логарифмическими. Масштаб должен быть показан вдоль осей равномерными цифровыми метками (например: 0,2; 0,4 и т. д.). В конце осевых линий графика указывают отложенную величину измерения и, использованные для меток, единицы измерения (например, $U, B; I, A; t, c$ и др.).
4. Решение каждой задачи должно начинаться с перечерчивания схемы задания для Вашего варианта. Согласно варианту должны быть выписаны все численные данные задания.
5. Все величины: сопротивления, ЭДС, напряжения, токи и т. д., буквенные обозначения которых применяют в ходе решения, должны быть показаны на схемах, сопровождающих решение задач. Принятые обозначения нельзя менять в ходе решения одной задачи. Нельзя в одной задаче одинаково обозначать разные величины!
6. Исходные соотношения должны быть записаны в буквенном виде. Однако надо стремиться избегать алгебраических буквенных преобразований. Обычно решение значительно легче проводится с численными алгебраическими выражениями, когда уже в исходные уравнения задачи

подставлены конкретные числовые значения взамен буквенным обозначениям коэффициентов. Числовые значения всех величин должны приводиться только в основных единицах измерения.

7. Следует иметь в виду, что в промежуточных формулах наименование единиц обычно не указывается. Однако размерность окончательных численных результатов должна быть указана обязательно. При этом используется международная система единиц СИ (приложение 1).
8. Расчетные значения допускается округлять до первых трех значащих цифр.
9. После решения задач необходимо выполнить проверку полученных результатов. Для этой цели можно использовать соотношения, законы и формулы, не используемые непосредственно при решении задачи.
10. На обложке тетради должен быть наклеен адресный бланк, а на первой странице – титульный бланк. В конце работы указывается использованная литература, список которой должен соответствовать требованиям ГОСТ 7.1-76 (см., например, список литературы настоящих указаний). На последней странице решения должна быть подпись студента.

3. КОНТРОЛЬНАЯ РАБОТА № 1

Задача 1.1

Задача посвящена знакомству с методами расчета сложных резистивных цепей.

На рис. 3.1 приведены схемы резистивных цепей в режиме постоянного тока. Номер схемы и параметры элементов схемы определяются в соответствии с вариантом по таблицам 3.1 и 3.2 соответственно.

Таблица 3.1

Варианты										Номер схемы или задания
00	10	20	30	40	50	60	70	80	90	1
01	11	21	31	41	51	61	71	81	91	2
02	12	22	32	42	52	62	72	82	92	3
03	13	23	33	43	53	63	73	83	93	4
04	14	24	34	44	54	64	74	84	94	5
05	15	25	35	45	55	65	75	85	95	6
06	16	26	36	46	56	66	76	86	96	7
07	17	27	37	47	57	67	77	87	97	8
08	18	28	38	48	58	68	78	88	98	9
09	19	29	39	49	59	69	79	89	99	10

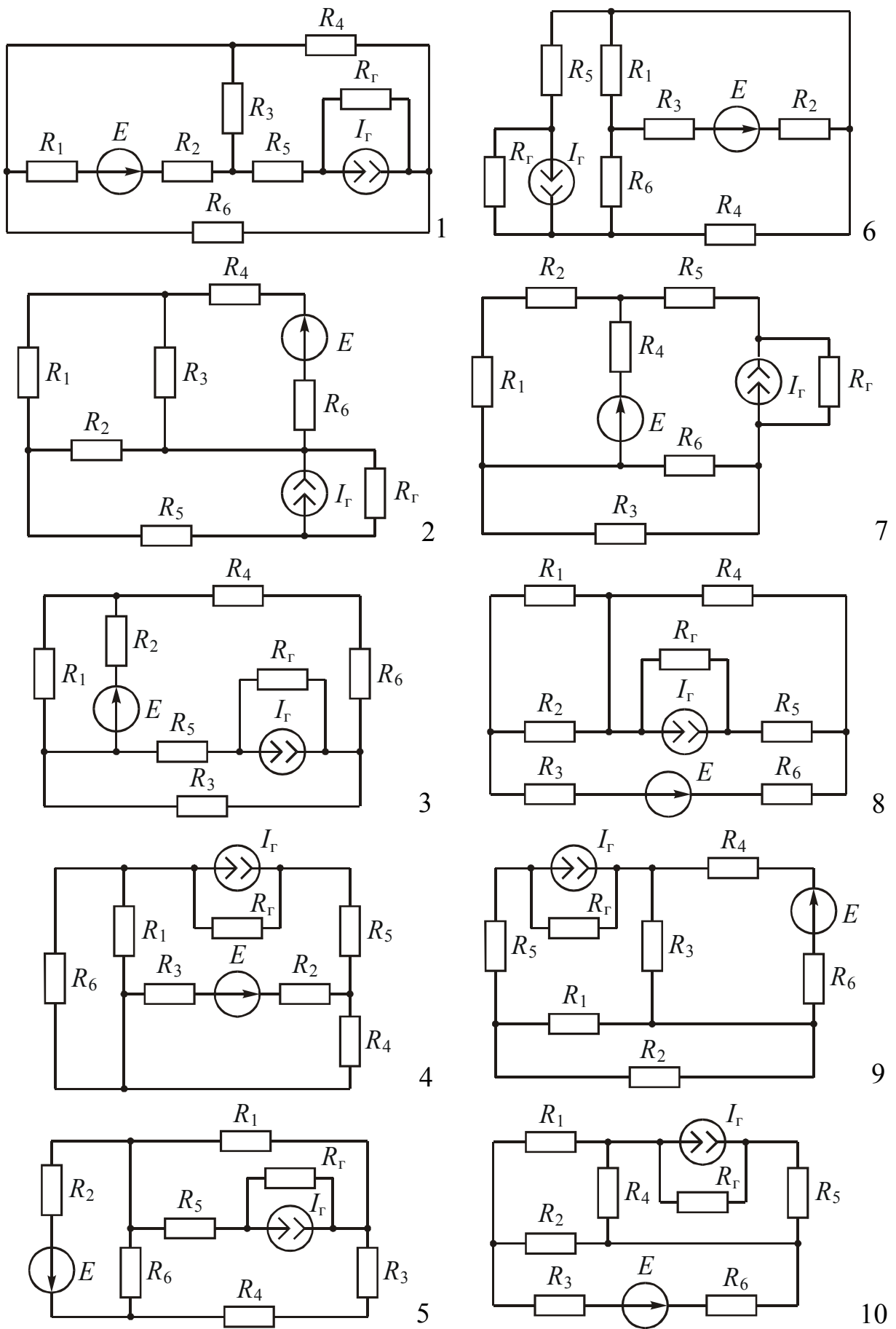


Рис. 3.1

Таблица 3.2

Варианты	$E,$ В	$I_{Г},$ А	$R_1,$ Ом	$R_2,$ Ом	$R_3,$ Ом	$R_4,$ Ом	$R_5,$ Ом	$R_6,$ Ом	R_x
от 00 до 09	8	3	10	20	30	40	50	60	R_1
от 10 до 19	9	2	5	10	25	20	25	30	R_2
от 20 до 29	10	1	3	4	5	6	7	8	R_3
от 30 до 39	11	2	40	50	60	70	30	50	R_4
от 40 до 49	12	2.5	80	70	60	50	40	30	R_6
от 50 до 59	13	3	30	80	70	60	50	40	R_1
от 60 до 69	9	1	60	50	40	30	20	10	R_2
от 70 до 79	11	1,5	7	6	15	40	30	20	R_3
от 80 до 89	12	2	4	8	12	16	20	24	R_4
от 90 до 99	13	2.5	6	12	12	18	18	6	R_6

Выполните следующее:

1. Перерисуйте схему своего варианта. Выпишите значения элементов схемы. Во всех вариантах внутреннее сопротивление источника тока равно 100 кОм.
2. Составьте систему уравнений электрического равновесия цепи на основе законов Кирхгофа.
3. Рассчитайте все токи с помощью метода узловых напряжений (потенциалов).
4. Определите ток в сопротивлении R_x методом наложения.
5. Определите значение сопротивления R_x , при котором в нем будет выделяться максимальная мощность и саму эту мощность.
6. Составьте и проверьте баланс мощности для исходной схемы.

Общие указания к решению

Если внутреннее сопротивление $R_{Г}$ источника тока $I_{Г}$ много больше всех остальных сопротивлений схемы, то им пренебрегают. Тогда ток ветви, где включен $I_{Г}$, будет равен величине $I_{Г}$, т. е. указывать и рассчитывать его не надо.

Если в цепи требуется рассчитать токи, то первым пунктом решения задачи любым методом является обозначение токов ветвей схемы.

Если в ветви имеется два или более последовательно соединенных сопротивлений, то, естественно, указывается один ток.

Типовая задача Т1.1

На рис. 3.2, а приведена схема цепи. Значения ее элементов: $E = 10 \text{ В}$, $I_{\Gamma} = 2 \text{ А}$, $R_1 = 1 \text{ Ом}$, $R_2 = 2 \text{ Ом}$, $R_3 = 3 \text{ Ом}$, $R_4 = 4 \text{ Ом}$, $R_5 = 5 \text{ Ом}$, $R_6 = 6 \text{ Ом}$, $R_{\Gamma} = 100 \text{ кОм}$, $R_x = R_6$.

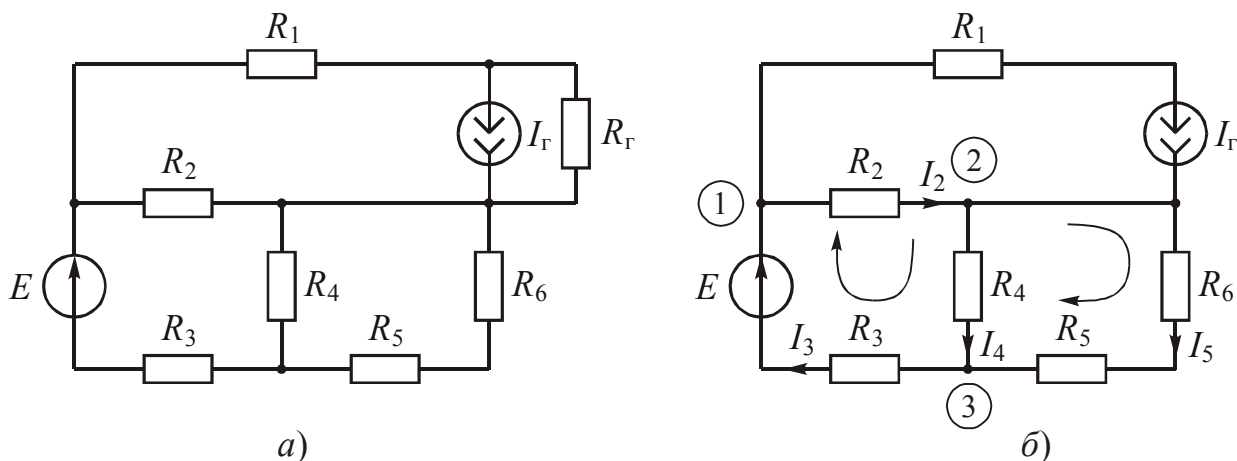


Рис. 3.2

Анализ исходных данных

Внутреннее сопротивление источника тока $R_{\Gamma} = 100 \text{ кОм}$ много больше остальных сопротивлений схемы, поэтому оно практически не будет влиять на распределение токов в цепи и им можно пренебречь. Тогда предложенная схема может быть заменена эквивалентной (рис. 3.2, б), более удобной для расчетов.

Решение

1. Составление уравнений электрического равновесия цепи на основе законов Кирхгофа.

1.1. Указываем направление токов в схеме на рис. 3.2, б.

1.2. Считаем количество узлов $n_y = 3$ и количество ветвей $n_b = 5$, в том числе количество ветвей с источниками тока $n_T = 1$.

1.3. Определяем количество уравнений, которое необходимо составить по законам Кирхгофа для токов и для напряжений:

по ЗТК $n_y - 1 = 3 - 1 = 2$ ур. и

по ЗНК $N = n_b - (n_y - 1) - n_T = 5 - 2 - 1 = 2$ ур. соответственно.

1.4 Выбираем $N = 2$ контура в схеме на рис. 3.2, б и направления их обхода для составления уравнений. Учитываем, что в контур нельзя включать ветвь с источником тока, если неизвестно напряжение на его зажимах.

Выбираем контура 1-2-3-1 и 2-3-2.

1.5 Составляем систему уравнений

$$\left. \begin{array}{l} \textcircled{1} -I_3 + I_r + I_2 = 0 \\ \textcircled{2} -I_2 + I_4 + I_5 - I_r = 0 \\ \boxed{1} R_2 I_2 + R_4 I_4 + R_3 I_3 = E \\ \boxed{2} (R_5 + R_6) I_5 - R_4 I_4 = 0 \end{array} \right\}$$

2. Расчет токов методом узловых напряжений.

2.1. Заземляем узел 2 в схеме (рис. 3.2, б), т. к. к нему подходит 4 ветви.

2.2. Составляем $n_y - 1 = 3 - 1 = 2$ уравнения для неизвестных напряжений в узлах 1 и 3. В канонической форме они имеют вид

$$\left. \begin{array}{l} G_{11}U_1 - G_{13}U_3 = \sum EG + \sum I_r \\ -G_{31}U_1 + G_{33}U_3 = \sum EG \end{array} \right\}. \quad (3.1, a)$$

С учетом элементов цепи система уравнений (3.1, а) будет:

$$\left. \begin{array}{l} \left(\frac{1}{R_1 + \infty} + \frac{1}{R_2} + \frac{1}{R_3} \right) U_1 - \frac{1}{R_3} U_3 = \frac{E}{R_3} - I_r, \\ -\frac{1}{R_3} U_1 + \left(\frac{1}{R_3} + \frac{1}{R_4} + \frac{1}{R_5 + R_6} \right) U_3 = -\frac{E}{R_3}, \end{array} \right\} \quad (3.1, б)$$

где $1/(R_1 + \infty)$ означает, что в ветви с сопротивлением R_1 включен источник тока с внутренним сопротивлением $R_r = \infty$ (рис. 3.2, б).

После числовых подстановок в систему (3.1, б) и ее решения, получим: $U_1 = 0,46$ В, $U_2 = 0$, $U_3 = -5,18$ В.

2.3. Находим токи в схеме, используя одну из форм закона Ома.

$$I_2 = \frac{U_1 - U_2}{R_2} = \frac{-0,46 - 0}{2} = -0,23 \text{ А};$$

$$I_3 = \frac{U_3 - U_1 + E}{R_3} = \frac{-5,18 + 0,46 + 10}{3} = 1,76 \text{ А};$$

$$I_4 = 1,3 \text{ А}; \quad I_5 = 0,471 \text{ А}.$$

Через сопротивление R_1 протекает ток $I_r = 2$ А.

3. Расчет тока в $R_x = R_6$ методом наложения.

3.1. Принимаем за основу токи, указанные на рис. 3.2, б, следовательно рассчитываем ток I_5 .

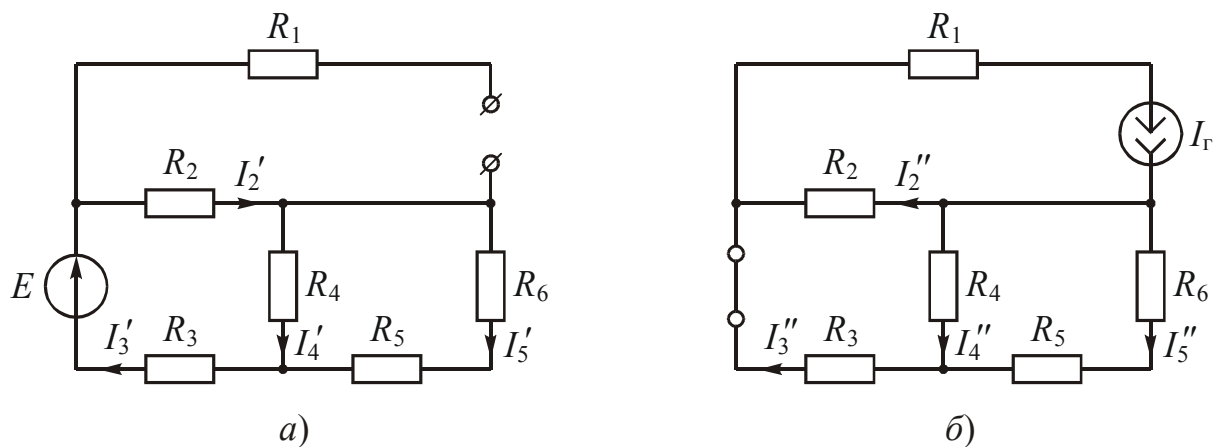


Рис. 3.3

3.2 Составляем первую частичную схему с источником E (рис. 3.3, а). Вместо источника тока I_{Γ} показан разрыв.

На частичной схеме указываем частичные токи и, используя формулу «разброса токов», записываем выражение для тока I_5 :

$$I_5' = I_3' \frac{R_4}{R_4 + R_5 + R_6}, \quad (3.2)$$

где

$$I_3' = \frac{E}{R_2 + R_3 + \frac{R_4(R_5 + R_6)}{R_4 + R_5 + R_6}}.$$

После числовых подстановок получаем ток $I_5' = 0,336$ А.

3.3. Составляем вторую частичную схему, схему с источником тока I_{Γ} (рис. 3.3, б). Вместо источника E показано короткое замыкание. На частичной схеме указываем токи и по аналогии с (3.2) записываем ток

$$I_5'' = I_3'' \frac{R_4}{R_4 + R_5 + R_6},$$

где

$$I_3'' = I_{\Gamma} \frac{R_2}{R_2 + R_3 + \frac{R_4(R_5 + R_6)}{R_4 + R_5 + R_6}}.$$

После числовых подстановок получаем ток $I_5'' = 0,134$ А.

3.4. Находим ток через R_6 :

$$I_5 = I_5' + I_5'' = 0,336 + 0,134 = 0,47 \text{ А.}$$

Сравнение значений тока I_5 в п.п. 3.4 и 2.3 позволяет говорить о правильности расчетов в разделах 2 и 3.

4. Определение значения сопротивления R_x , при котором в нем будет выделяться максимальная мощность.

Решить эту задачу удобно с помощью метода эквивалентного генератора. Если всю часть схемы относительно точек подключения сопротивления $R_x = R_6$ (рис. 3.2, б) заменить эквивалентным генератором напряжения, то получим схему, показанную на рис. 3.4. В этой схеме максимальная мощность в сопротивлении R_6 будет выделяться тогда, когда его значение будет равно $R_{ГЭ}$ – внутреннему сопротивлению эквивалентного генератора напряжения, имеющему ЭДС $E_э$. Следовательно, решение задачи будет сводиться к расчету $E_э$ и $R_{ГЭ}$.

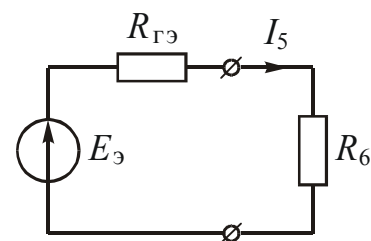


Рис. 3.4

4.1. Расчет ЭДС $E_э$.

Согласно теореме об эквивалентном генераторе $E_э = U_{xx}$, где U_{xx} находится по схеме (рис. 3.5, а)

На схеме холостого хода указываются токи и направление напряжения U_{xx} . Обычно направление U_{xx} совпадает с направлением тока I_5 в схеме на рис. 3.2, б. Для расчета U_{xx} удобно записать уравнение по закону Кирхгофа: $U_{xx} - R_4 I_4 = 0$, а ток I_4 найти любым известным методом. Например, с помощью уравнений по законам Кирхгофа: $I_Г = I_2 + I_4$; $(R_4 + R_3)I_4 - R_2 I_2 = E$. В результате находим, что $U_{xx} = 6,22$ В. Следовательно $E_э = 6,22$ В.

4.2. Расчет внутреннего сопротивления $R_{ГЭ}$.

Для этого составляется схема пассивного двухполюсника (рис. 3.5, б) относительно точек подключения сопротивления R_6 и находится $R_{вх}$ – входное сопротивление этого двухполюсника. Тогда $R_{ГЭ} = R_{вх}$.

Очевидно, что

$$R_{вх} = R_5 + \frac{R_4(R_2 + R_3)}{R_4 + R_2 + R_3} = 5 + \frac{4(2 + 3)}{4 + 2 + 3} = 5,22 \text{ Ом.}$$

Тогда $R_{ГЭ} = 5,22$ Ом.

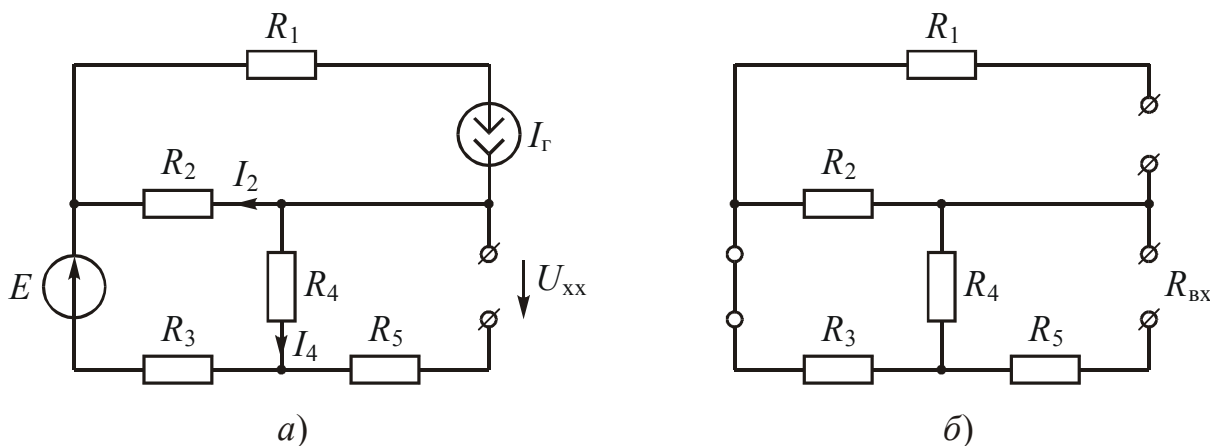


Рис. 3.5

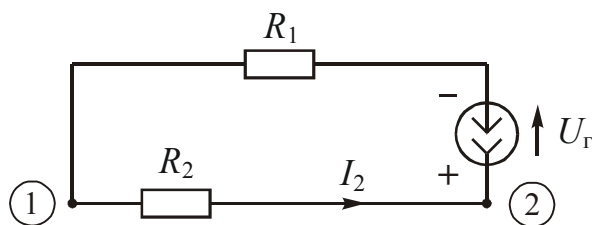


Рис. 3.6

4.3. Расчет максимальной мощности в R_6 .

Максимальная мощность в R_6 в схеме (рис. 3.2, б) будет выделяться тогда, когда $R_6 = R_{ГЭ}$ будет равно 5,22 Ом. Величина этой мощности может быть определена из соотношения, составленного для схемы, изображенной на рис. 3.4:

$$P_{6\max} = R_6 I_5^2 = R_6 \left(\frac{E_3}{R_{ГЭ} + R_6} \right)^2 = 5,22 \left(\frac{6,22}{5,22 + 5,22} \right)^2 = 1,96 \text{ Вт.}$$

5. Проверка баланса мощностей

При составлении баланса мощностей учитываем, что мощности, потребляемые резистивными элементами цепи, всегда положительны, а мощности, отдаваемые источниками энергии, определяются алгебраическими суммами. Если направление напряжения на зажимах источника и направление тока через источник противоположны, то мощность источника положительна, если направления напряжения и тока совпадают, то – отрицательна.

Исходя из сказанного, баланс мощностей для схемы на рис. 3.2, б определяется выражением

$$R_1 I_{Г}^2 + R_2 I_2^2 + R_3 I_3^2 + R_4 I_4^2 + (R_5 + R_6) I_5^2 = E I_3 + U_{Г} I_{Г}, \quad (3.3)$$

где $U_{Г}$ – напряжение на зажимах источника тока. Напряжение $U_{Г}$ легко найти, если из схемы на рис. 3.2, б выделить контур с элементами $R_1 - R_2 - I_{Г}$ (рис. 3.6) и составить для него уравнение

$$U_{Г} - R_1 I_{Г} + R_2 I_2 = 0, \quad (3.4).$$

где $I_2 = -0,23 \text{ А}$.

После числовых подстановок в (3.4) получим, что $U_{Г} = 2,46 \text{ В}$.

Используя значения токов, рассчитанных в разделе 2 настоящей задачи, в уравнении баланса (3.3), запишем:

$$1,2^2 + 2(-0,23)^2 + 3 \cdot 1,76^2 + 4 \cdot 1,3^2 + (5 + 6)0,471^2 = 10 \cdot 1,76 + 2,46 \cdot 2.$$

$$22,6 \text{ Вт} \approx 22,5 \text{ Вт.}$$

Допускается 3% несовпадения баланса.

Задача 1.2

Задача посвящена расчету цепей в режиме гармонических воздействий.

На рис. 3.7 приведена общая схема задачи и ее ненаправленный граф с указанием номеров ветвей. По таблице 3.1 определите номер схемы для таблицы 3.3. По таблице 3.3 и общей схеме на рис. 3.7 составьте схему своего варианта. Из таблицы 3.4 выпишите значения элементов своей схемы и параметры источника напряжения.

Выполните следующее

1. Рассчитайте все токи ветвей символическим методом.
2. Запишите уравнения по законам Кирхгофа для мгновенных значений.
3. Проверьте правильность расчета токов законами Кирхгофа, записанными в комплексной форме.
4. Составьте и проверьте баланс активных и реактивных мощностей.

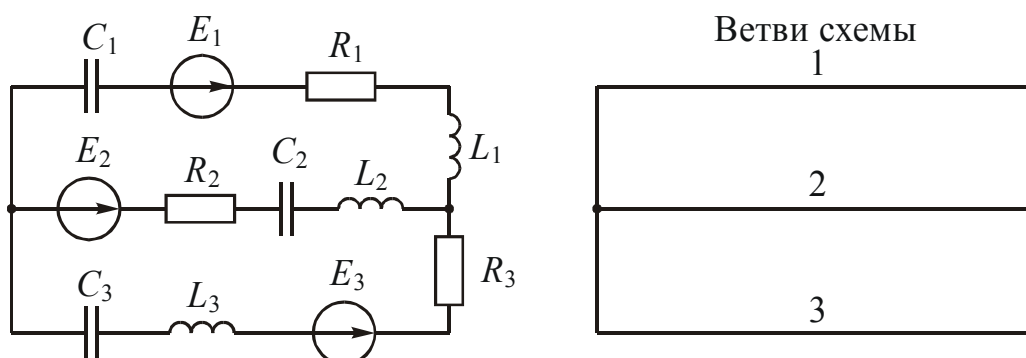


Рис. 3.7

Таблица 3.3

Номер схемы	Ветвь 1	Ветвь 2	Ветвь 3
1	$E_1 L_1 C_1$	$R_2 L_2 C_2$	$R_3 C_3$
2	$R_1 L_1 C_1$	$E_2 R_2 L_2 C_2$	L_3
3	$R_1 L_1 C_1$	$L_2 C_2$	$E_3 R_3 C_3$
4	$E_1 R_1 L_1$	$R_2 L_2 C_2$	$R_3 L_3 C_3$
5	$R_1 C_1$	$E_2 R_2 C_2$	$R_3 L_3 C_3$
6	$L_1 C_1$	$R_2 L_2 C_2$	$E_3 R_3 L_3 C_3$
7	$E_1 C_1$	$R_2 L_2 C_2$	$R_3 L_3 C_3$
8	$R_1 L_1$	$E_2 R_2 L_2$	$R_3 L_3 C_3$
9	$R_1 L_1 C_1$	$R_2 C_2$	$E_3 L_3 C_3$
10	$R_1 L_1 C_1$	$E_2 L_2 C_2$	$R_3 L_3 C_3$

Таблица 3.4

Варианты	f , кГц	E , В	Ψ_E , град	R_1 , кОм	R_2 , кОм	R_3 , кОм	L , Гн	C , пФ
от 00 до 09	10	5	60	10	12	14	0,1	1500
от 10 до 19	12	6	70	11	14	16	0,12	2000
от 20 до 29	14	7	80	12	16	18	0,15	1500
от 30 до 39	16	8	90	13	18	20	0,18	1300
от 40 до 49	18	9	100	14	20	22	0,2	1100
от 50 до 59	20	10	110	15	22	24	0,22	900
от 60 до 69	22	11	120	16	24	26	0,25	700
от 70 до 79	24	12	130	17	26	28	0,28	500
от 80 до 89	26	13	140	18	28	30	0,3	300
от 90 до 99	28	14	150	19	30	32	0,32	200

- Запишите мгновенные значения токов.
- Постройте временные диаграммы токов. Сделайте вывод о выполнении закона Кирхгофа для токов.

Типовая задача Т1.2

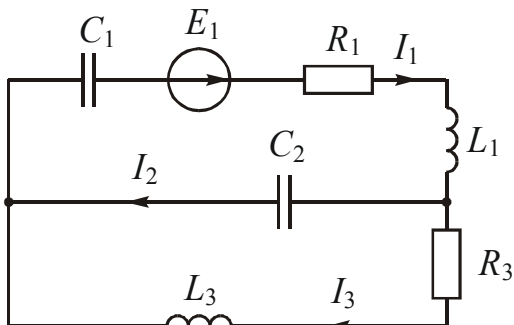


Рис. 3.8

На рис. 3.8 приведена схема цепи при гармоническом воздействии. Значение элементов цепи: $R_1 = 25$ кОм, $R_3 = 5$ кОм, $C_1 = C_2 = 400$ пФ, $L_1 = L_3 = 500$ мГн, $\underline{E}_1 = Ee^{\Psi_e}$, $E = 10$ В, начальная фаза $\Psi_e = 45^\circ$, частота $f = 15,9$ кГц.

Решение

Целесообразно предварительно рассчитать сопротивления реактивных элементов.

$$\omega = 2\pi f = 6,28 \cdot 15,9 \cdot 10^3 = 100 \cdot 10^3 \text{ рад/с};$$

$$\omega L_1 = \omega L_3 = 100 \cdot 10^3 \cdot 500 \cdot 10^{-3} = 50 \cdot 10^3 \text{ Ом} = 50 \text{ кОм};$$

$$\frac{1}{\omega C_1} = \frac{1}{\omega C_2} = \frac{1}{100 \cdot 10^3 \cdot 400 \cdot 10^{-12}} = 25 \cdot 10^3 \text{ Ом} = 25 \text{ кОм}.$$

1. Расчет токов символическим методом.

$$\underline{I}_1 = \underline{E}_1 / \underline{Z}_{\text{ЭКВ}},$$

где

$$\begin{aligned}\underline{Z}_{\text{ЭКВ}} &= R_1 + j\omega L_1 - j\frac{1}{\omega C_1} + \frac{(R_3 + j\omega L_3)\left(-j\frac{1}{\omega C_2}\right)}{R_3 + j\omega L_3 - j\frac{1}{\omega C_2}} = \\ &= 25 \cdot 10^3 + j50 \cdot 10^3 - j25 \cdot 10^3 + \frac{(5 + j50)10^3(-j25 \cdot 10^3)}{(5 + j50 - j25)10^3} = \\ &= \left(25 + j25 + \frac{j125 + 1250}{5 + j25}\right)10^3 = \left(25 + j25 + \frac{1256e^{j5,7^\circ}}{25,5e^{j78,7^\circ}}\right)10^3 = \\ &= (25 + j25 + 49,2e^{-j84,4^\circ})10^3 = (25 + j25 + 4,8 - j48,9)10^3 = \\ &= (29,8 - j23,9)10^3 = 38,2 \cdot 10^3 e^{-j38,7^\circ} \text{ Ом.}\end{aligned}$$

$$\underline{I}_1 = \frac{10e^{j45^\circ}}{38,2 \cdot 10^3 e^{-j38,7^\circ}} = 0,26 \cdot 10^{-3} e^{j83,7^\circ} \text{ А.}$$

$$\begin{aligned}\underline{I}_2 &= \underline{I}_1 \frac{R_3 + j\omega L_3}{R_3 + j\omega L_3 - j\frac{1}{\omega C_2}} = 0,26 \cdot 10^{-3} e^{j83,7^\circ} \frac{(5 + j50)10^3}{(5 + j50 - j25)10^3} = \\ &= 0,512 \cdot 10^{-3} e^{j89,3^\circ} \text{ А.}\end{aligned}$$

Аналогично находим $\underline{I}_3 = 0,255 \cdot 10^{-3} e^{-j85^\circ}$ А.

Обратить внимание на то, что $|\underline{I}_1| < |\underline{I}_2|$.

2. Уравнения по законам Кирхгофа для мгновенных значений.

$$i_1(t) - i_2(t) - i_3(t) = 0;$$

$$R_1 i_1(t) + \frac{1}{C_1} \int i_1(t) dt + L_1 \frac{di_1}{dt} + \frac{1}{C_2} \int i_2(t) dt = e_1(t).$$

Уравнение для второго контура составить по аналогии.

3. Проверка правильности расчета токов законами Кирхгофа.

Проверка осуществляется с помощью одного уравнения по закону Кирхгофа для токов и двух уравнений по закону для напряжений, составленных в комплексной форме. В качестве примера рассмотрим одно уравнение:

$$\left(R_1 + j\omega L_1 - j\frac{1}{\omega C_1} \right) I_1 - j\frac{1}{\omega C_2} I_2 = \underline{E}_1,$$

$$(25 + j50 - j25)10^3 \cdot 0,26 \cdot 10^{-3} e^{j83,7^\circ} -$$

$$-j25 \cdot 10^3 \cdot 0,512 \cdot 10^{-3} e^{j89,3^\circ} = 10e^{j45^\circ}.$$

$$35,25e^{j45^\circ} \cdot 0,26e^{j83,7^\circ} + 12,8e^{-j0,7^\circ} = 10e^{j45^\circ}.$$

$$9,165e^{j128,7^\circ} + 12,8 = 10e^{j45^\circ}.$$

$$-5,73 + j7,15 + 12,8 = 7,07 + j7,15 = 10,05e^{j45,3^\circ}.$$

Равенство обеих частей уравнения приближенно выполняется.

4. Баланс активных и реактивных мощностей

Правильность расчета токов в схеме на рис. 3.8 проверяется составлением балансов мощностей.

Баланс активных мощностей

$$R_1 I_1^2 + R_3 I^2 = E_1 I_1 \cos(\Psi_e - \Psi_i).$$

$$25 \cdot 10^3 (0,26 \cdot 10^{-3})^2 + 5 \cdot 10^3 (0,25 \cdot 10^{-3})^2 = 10 \cdot 0,26 \cdot 10^{-3} \cos(45^\circ - 83,7^\circ).$$

$$2 \cdot 10^3 \approx 2,03 \cdot 10^{-3} \text{ Вт.}$$

Баланс реактивных мощностей

$$(\omega L_1 - 1/(\omega C_1)) I_1^2 + (-1/(\omega C_2)) I_2^2 + \omega L_3 I_3^2 = E_1 I_1 \sin(\Psi_e - \Psi_{i1}).$$

$$(50 - 25)10^3 (0,26 \cdot 10^{-3})^2 - 25 \cdot 10^{-3} (0,512 \cdot 10^{-3})^2 + 50 \cdot 10^3 \cdot$$

$$\cdot (0,255 \cdot 10^{-3})^2 = 1,69 \cdot 10^{-3} - 6,55 \cdot 10^{-3} + 3,25 \cdot 10^{-3} = -1,61 \cdot 10^{-3} \text{ вар.}$$

$$10 \cdot 0,26 \cdot 10^{-3} \sin(45^\circ - 83,7^\circ) = -1,62 \cdot 10^{-3} \text{ вар.}$$

5. Мгновенные значения токов.

$$i_1(t) = 0,367 \cdot 10^{-3} \sin(10^5 t + 83,7^\circ) \text{ А.}$$

$$i_2(t) = 0,72 \cdot 10^{-3} \sin(10^5 t + 89,3^\circ) \text{ А.}$$

$$i_3(t) = 0,36 \cdot 10^{-3} \sin(10^5 t - 85^\circ) \text{ А.}$$

6. Временные диаграммы токов.

Минимальное количество точек, по которым строятся временные диаграммы гармонических функций, определяются четвертью их периода. Поэтому вначале находят:

$$T = \frac{1}{f} = \frac{1}{15,9 \cdot 10^3} = 0,063 \cdot 10^{-3} \text{ с} = 63 \text{ мкс.}$$

$$\frac{1}{4}T = \frac{63}{4} \approx 15,8 \text{ мкс.}$$

Затем находят значение тока в момент $t = 0$ и определяют момент времени t_1 , в который $\sin(\omega t_1 + \psi_1)$ принимает первое характерное значение: либо 0, либо +1, либо -1.

Например, для построения кривой тока $i_1(t)$ находят $i_1(0) = 0,36$ мА.

Затем, из условия $i_1(t_1) = 0,367 \sin(\omega t_1 + 83,7^\circ) = 0,367$ мА, получаем уравнение $\omega t_1 + 83,7^\circ = 90^\circ$. Откуда $t_1 = 1,1$ мкс.

Составляем таблицу 3.5 и по ней строим график тока $i_1(t)$ (рис.3.9).

Таблица 3.5

t	0	t_1	$t_1 + \frac{1}{4}T$	$t_1 + \frac{2}{4}T$	$t_1 + \frac{3}{4}T$	$t_1 + T$	$t_1 + \frac{5}{4}T$
t , мкс	0	1,1	16,9	32,7	48,5	64,1	79,9
i_1 , мА	0,36	0,367	0	-0,367	0	0,367	0

Для построения кривой тока $i_3(t)$ вначале находят $i_3(0) = -0,358$ мА. Затем из условия $i_3(t_1) = 0,36 \sin(\omega t_1 - 85^\circ) = 0$ получаем уравнение $\omega t_1 - 85^\circ = 0$. Решение его будет

$$\frac{2\pi}{T}t_1 = 85^\circ; \quad t_1 = \frac{85^\circ}{360^\circ} 63 \cdot 10^{-6} \text{ с} = 14,9 \text{ мкс.}$$

Составляем таблицу 3.6 и по ней строим график тока $i_3(t)$ (рис. 3.9). По аналогичному принципу составляется таблица для построения графика тока $i_2(t)$.

Таблица 3.6

t	0	t_1	$t_1 + \frac{1}{4}T$	$t_1 + \frac{2}{4}T$	$t_1 + \frac{3}{4}T$	$t_1 + T$
t , мкс	0	14,9	30,7	46,5	62,3	77,9
i_3 , мА	-0,358	0	0,36	0	-0,36	0

Построение временных диаграмм токов начинается с выбора масштабных делений по оси времени и по оси тока (рис. 3.9).

Проверку выполнения закона Кирхгофа по току удобнее всего делать в моменты t , когда какой-либо из токов равен нулю.

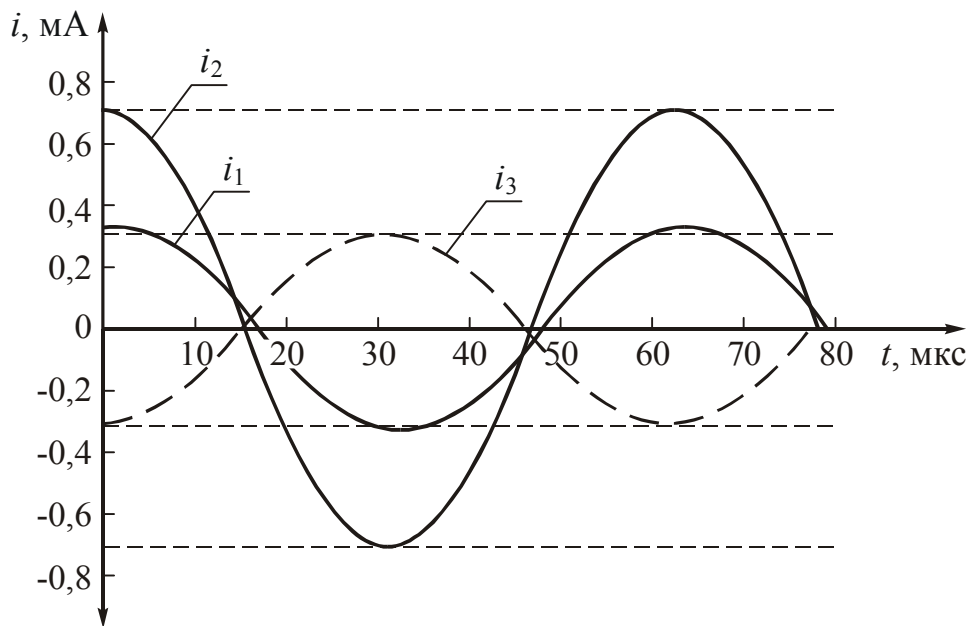


Рис. 3.9

4. КОНТРОЛЬНАЯ РАБОТА № 2

Задача 2.1

Задача посвящена анализу цепей, имеющих индуктивно связанные катушки.

На рис. 4.1 приведена общая схема цепи гармонического тока, состоящая из четырех ветвей. Согласно таблицы 4.1 схемы вариантов задачи содержат только по три ветви. В каждую из этих ветвей входят элементы R_1C_1 , R_2C_2 , R_3C_3 , R_4C_4 соответственно. Комбинации из ЭДС E , индуктив-

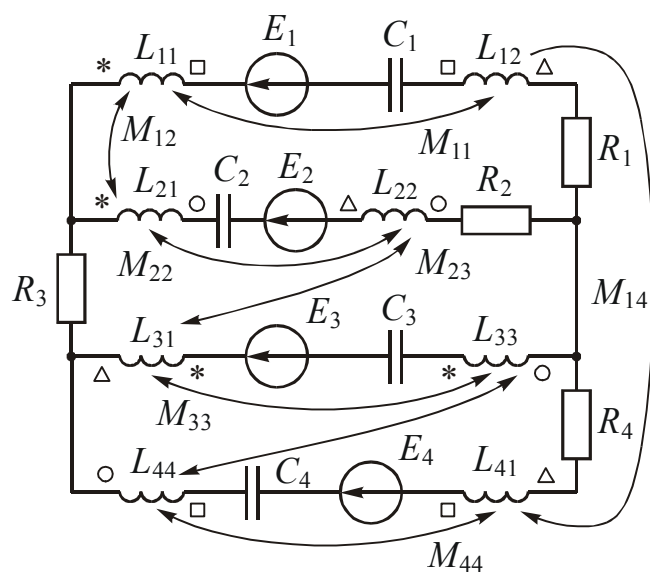


Рис. 4.1

ностей и взаимоиндуктивностей для десяти вариантов схем определяются таблицей 4.1. Номер схемы находится по таблице 3.1.

Выполните следующее:

1. Составьте схему своего варианта, используя таблицы 3.1 и 4.1 и рис. 4.1. Одноименные зажимы катушек обозначены комбинациями: $\square - \square$; $* - *$; $\triangle - \triangle$; $\circ - \circ$.
2. Укажите направления токов ветвей и составьте уравнения электрического равновесия цепи по законам Кирхгофа в комплексной форме для действующих значений токов и ЭДС.
3. Запишите полное напряжение на каждой индуктивности схемы.

Таблица 4.1

Номер схемы	Ветвь 1	Ветвь 2	Ветвь 3	Ветвь 4
1	$E_1 L_{11} L_{12} M_{11}$	$E_2 L_{22} M_{23}$	$L_{31} M_{23}$	нет
2	$E_1 L_{12} M_{14}$	нет	$E_3 L_{33} M_{34}$	$L_{41} M_{14} L_{44} M_{34}$
3	$L_{11} M_{12} L_{12} M_{14}$	$E_2 L_{21} M_{12}$	нет	$E_4 L_{41} M_{14}$
4	нет	$E_2 L_{21} L_{22} M_{22}$	$L_{33} M_{34}$	$E_4 L_{44} M_{34}$
5	нет	$L_{22} M_{23}$	$E_3 L_{31} M_{23}$	$E_4 L_{41} L_{44} M_{44}$
6	$E_1 L_{11} M_{12}$	$E_2 L_{21} M_{12}$	нет	$L_{41} L_{44} M_{44}$
7	$E_1 L_{11} L_{12} M_{11}$	нет	$E_3 L_{33} M_{34}$	$L_{44} M_{34}$
8	$L_{12} M_{14}$	нет	$E_3 L_{31} L_{33} M_{33}$	$E_4 M_{14} L_{41}$
9	$L_{12} M_{14} E_1$	$E_2 L_{21} L_{22} M_{22}$	нет	$L_{41} M_{14}$
10	нет	$E_2 L_{22} M_{23}$	$L_{31} M_{23} L_{33} M_{34}$	$E_4 L_{44} M_{34}$

Типовая задача Т2.1

На рис. 4.2, а приведена схема цепи, которая составлена по рис. 4.1 при условии, что: ветвь 1 имеет $E_1 L_{11} M_{12}$; ветвь 2 имеет $E_2 L_{21} M_{12}$; ветвь 3 имеет $E_3 L_{31} L_{33} M_{33}$; ветви 4 нет. Указаны одноименные зажимы каждой пары катушек.

В схеме 4.2, а три неизвестных тока и два узла, поэтому составляется одно уравнение по закону Кирхгофа для токов и два уравнения по закону Кирхгофа для напряжений.

При составлении уравнений по ЗНК для цепей, имеющих индуктивно связанные катушки необходимо знать следующее. Две катушки включены согласно, если токи, протекающие через них, входят в одноименные зажимы или включены встречно, если токи входят в разноименные зажимы. При согласном включении взаимная индуктивность M учитывается со зна-

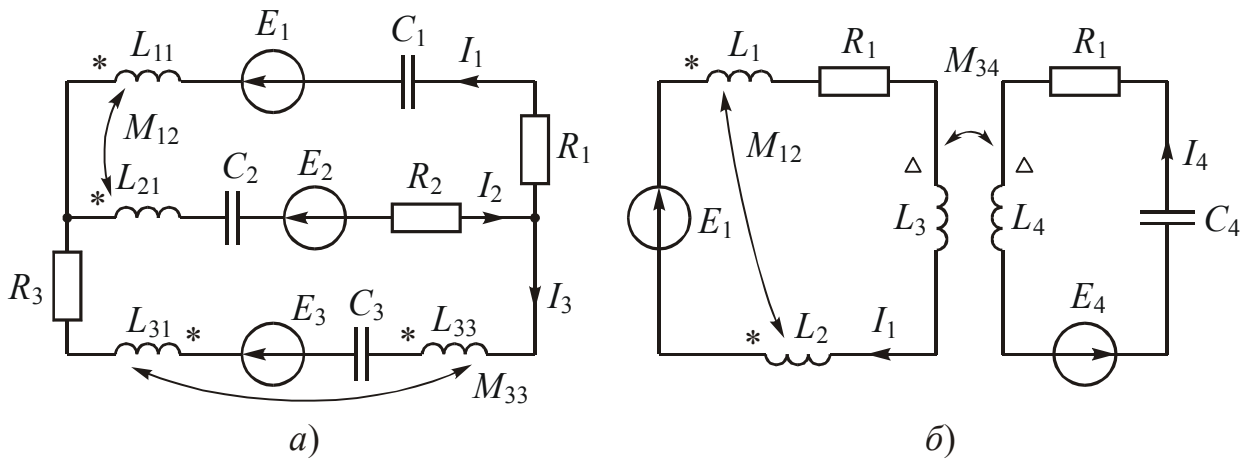


Рис. 4.2

ком «плюс», при встречном включении – со знаком «минус». В качестве примера ниже представлена система из двух уравнений по ЗНК для схемы, показанной на рис. 4.2, б.

$$\left. \begin{aligned} j\omega L_1 \underline{I}_1 - j\omega M_{12} \underline{I}_1 + R_1 \underline{I}_1 + j\omega L_3 \underline{I}_1 + j\omega M_{34} \underline{I}_4 + \\ + j\omega L_2 \underline{I}_1 - j\omega M_{12} \underline{I}_1 = \underline{E}_1; \\ R_4 \underline{I}_4 - j \frac{1}{\omega C_4} \underline{I}_4 + j\omega L_4 \underline{I}_4 + j\omega M_{34} \underline{I}_1 = \underline{E}_4. \end{aligned} \right\}$$

Полные напряжения на зажимах катушек будут:

$$\begin{aligned} \underline{U}_{L_1} &= j\omega L_1 \underline{I}_1 - j\omega M_{12} \underline{I}_1; & \underline{U}_{L_2} &= j\omega L_2 \underline{I}_1 - j\omega M_{12} \underline{I}_1; \\ \underline{U}_{L_3} &= j\omega L_3 \underline{I}_1 - j\omega M_{34} \underline{I}_4; & \underline{U}_{L_4} &= j\omega L_4 \underline{I}_4 + j\omega M_{34} \underline{I}_1. \end{aligned}$$

Задача 2.2

Задача посвящена расчету и построению графиков АЧХ и ФЧХ пассивных цепей. На рис. 4.3 приведены схемы цепей. Номер схемы и параметры элементов ее определяются по таблицам 3.1 и 4.2 соответственно. Во всех схемах $R_2 = 0,2R_1$. В схемах, где имеется сопротивление R_3 , его величина $R_3 = 3R_1$.

Выполните следующее:

1. Перерисуйте схему своего варианта и выпишите значения ее элементов.
2. Качественно постройте АЧХ цепи по напряжению.
3. Рассчитайте АЧХ и ФЧХ цепи, используя комплексную передаточную функцию по напряжению.
4. Постройте графики АЧХ и ФЧХ по результатам расчета.

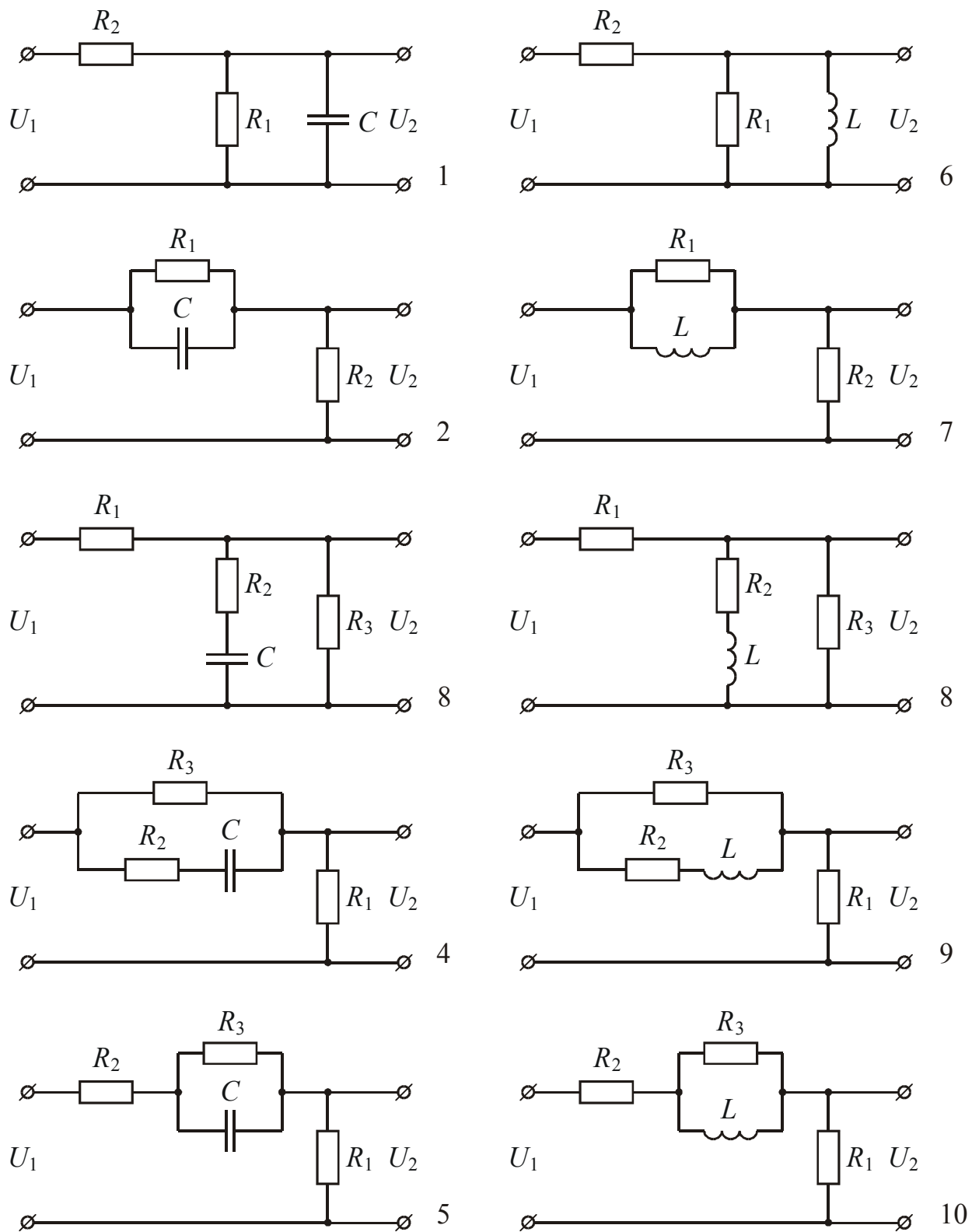


Рис. 4.3

Таблица 4.2

Номер схемы	L , мГн	R_1 , кОм	C , нФ
1	10	15	15
2	20	20	10
3	30	25	8
4	40	30	6
5	50	35	4
6	60	40	2
7	70	45	1
8	80	50	0,6
9	90	55	0,4
10	100	60	0,2

Типовая задача Т2.2

Дана цепь, схема которой приведена на рис. 4.4, *a*. Значения элементов: $R_1 = 10$ кОм, $R_2 = 0,2R_1 = 2$ кОм, $L = 20$ мГн.

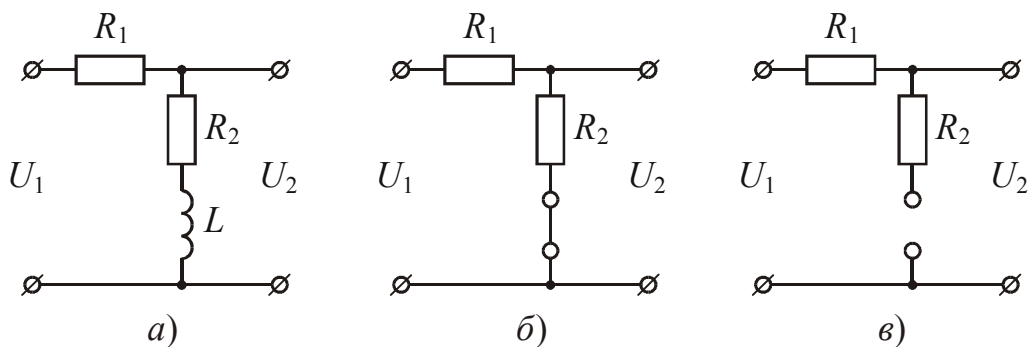


Рис. 4.4

Решение

1. Качественное построение кривой АЧХ.

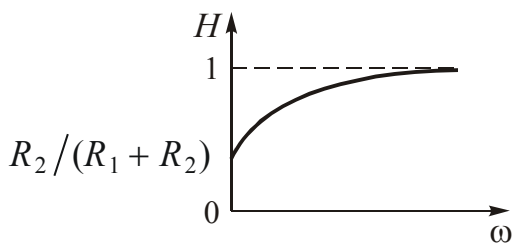


Рис. 4.5

Обычно для качественного построения кривых АЧХ цепей, имеющих только один реактивный элемент, используется значение модуля комплексной передаточной функции по напряжению, рассчитанное на частотах $\omega = 0$ и $\omega = \infty$.

Такой расчет удобно выполнить по эквивалентным схемам, составленным по исходной, но для частот $\omega = 0$ и $\omega = \infty$ (рис. 4.4, б и в соответственно). Для этих схем:

$$H(0) = U_2/U_1 = R_2/(R_1 + R_2);$$

$$H(\infty) = \frac{U_2}{U_1} = 1,$$

т. к. все напряжение U_1 будет действовать на выходе схемы. По двум точкам строим кривую АЧХ (рис. 4.5).

2. Расчет АЧХ и ФЧХ цепи.

Расчет сводится к составлению таблицы зависимости модуля и аргумента комплексной передаточной функции от частоты. Наиболее простой вариант составления такой таблицы сводится к следующему. Записывают выражение для передаточной функции

$$H(j\omega) = \frac{U_2}{U_1} = \frac{R_2 + j\omega L}{R_1 + R_2 + j\omega L} = |H(j\omega)|e^{j\varphi(\omega)}, \quad (4.1)$$

делают числовые подстановки

$$H(j\omega) = \frac{30 \cdot 10^3 + j\omega 20 \cdot 10^{-3}}{40 \cdot 10^3 + j\omega 20 \cdot 10^{-3}}, \quad \frac{2 \cdot 10^3 + j\omega 20 \cdot 10^{-3}}{12 \cdot 10^3 + j\omega 20 \cdot 10^{-3}},$$

а затем, задавая различные значения частот, получают численные значения $H(j\omega)$, из которых выделять модуль и аргумент. Например, на частоте $f = 10$ кГц получим:

$$H(j2\pi \cdot 10^4) = 0,19e^{j26^\circ}.$$

В таблицу 4.3 заносим значения: $H(f) = 0,19$ и $\varphi(f) = 26^\circ$. При выборе расчетных значений частот обязательно присутствуют частоты $f = 0$ и $f = \infty$. Промежуточные значения частот в таблице 4.3 отражают только значительные различия $H(f)$ от значений $H(0)$ и $H(\infty)$. Так при $f = 1$ кГц – $H = 0,16$, а при $f = 500$ кГц – $H = 0,98$. Поэтому $H(f)$ на этих частотах в таблице нет.

Таблица 4.3

f , кГц	0	10	50	100	250	∞
$H(f)$	0,16	0,19	0,48	0,73	0,93	1
$\varphi(f)$, град	0	26	45	35	17	0

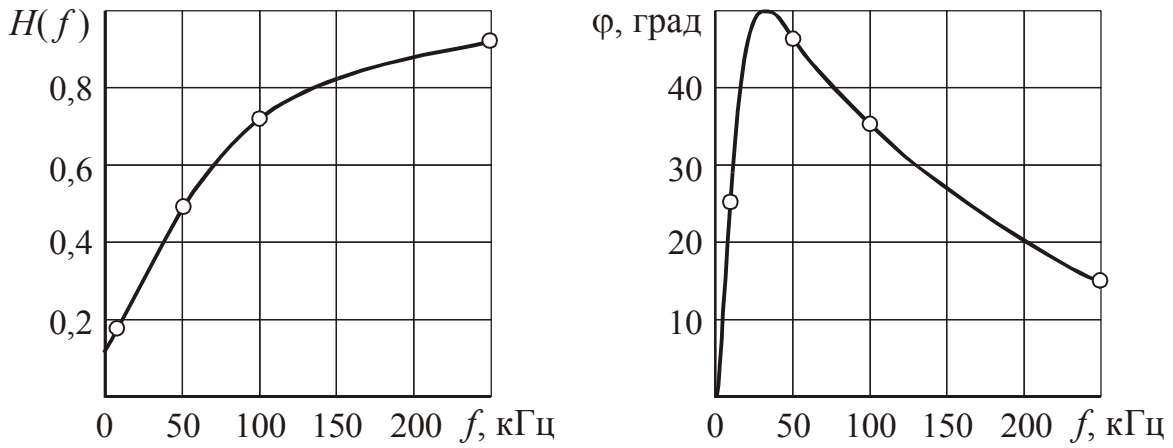


Рис. 4.6

По данным таблицы 4.3 строятся кривые АЧХ и ФЧХ цепи (рис. 4.6).

Задача 2.3

Задача посвящена анализу работы параллельного колебательного контура с нагрузкой и без нагрузки.

На рис. 4.7 приведено две схемы работы параллельного контура с источником тока и с источником напряжения, имеющими большие внутренние сопротивления. Вид схемы и параметры элементов ее определяются по таблицам 3.1 и 4.4. Во всех схемах сопротивление нагрузки $R_H = 1,2 R_r$.

Выполните следующее

1. Перерисуйте схему своего варианта и выпишите значения ее элементов.
2. На резонансной частоте при $R_H = \infty$ рассчитайте I_0 – ток, подходящий к контуру, и токи в контуре I_{L0} и I_{C0} .
3. Рассчитайте напряжение на контуре $U_{к0}$ на резонансной частоте с учетом и без учета R_H .
4. Рассчитайте f_H и f_B – частоты на границе полосы пропускания контура с учетом и без учета R_H .

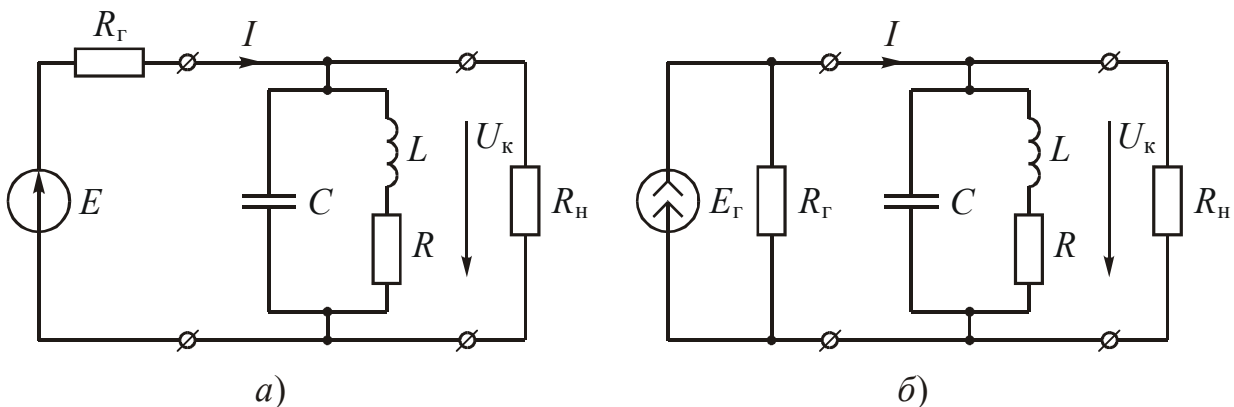


Рис. 4.7

Таблица 4.4

Варианты	Схема	E , В	I_{Γ} , мА	R_{Γ} , кОм	L , мкГн	C , нФ	R , Ом
от 00 до 09	а	5	–	10	125	3	5
от 10 до 19	б	–	5	6	117	1,5	6
от 20 до 29	а	8	–	8	116	3	3,5
от 30 до 39	б	–	7	7	111	1,5	5
от 40 до 49	а	10	–	9	129	2,5	5
от 50 до 59	б	–	9	8	105	1,5	4
от 60 до 69	а	12	–	8	122	2,3	4,5
от 70 до 79	б	–	11	9	120	1,2	6
от 80 до 89	а	14	–	9	120	2,2	4
от 90 до 99	б	–	13	10	114	1,2	5,5

5. Постройте кривые напряжения на контуре (резонансные кривые) в зависимости от частоты $U_{\text{к}}(f)$ по трем точкам (на частотах $f_{\text{н}}$, $f_{\text{в}}$, f_0) с учетом и без учета $R_{\text{н}}$.

Типовая задача Т2.3

Дано: схема (рис. 4.7, б). $I_{\Gamma} = 15$ мА, $R_{\Gamma} = 10$ кОм, $L = 0,08$ мГн, $C = 0,9$ нФ, $R = 6$ Ом, $R_{\text{н}} = 1,2 \cdot R_{\Gamma} = 1,2 \cdot 10 = 12$ кОм.

Решение

1. Расчет токов на резонансной частоте при $R_{\text{н}} = \infty$.

Прежде всего, надо определить к какому типу следует отнести заданный контур: к контуру с малыми потерями или – с большими потерями. Критерием здесь является соотношение между волновым сопротивлением контура ρ и сопротивлением потерь R .

Волновое сопротивление

$$\rho = \sqrt{\frac{L}{C}} = \sqrt{\frac{0,08 \cdot 10^{-3}}{0,9 \cdot 10^{-9}}} = 298 \text{ Ом} \approx 300 \text{ Ом}.$$

Сопротивление потерь контура $R \ll \rho$, поэтому контур относим к типу контуров с малыми потерями, для которых характерно $I_{L0} = I_{C0} = QI_0$, а $f_0 = 1/(2\pi\sqrt{LC})$.

Далее находим добротность контура: $Q = 50$; эквивалентное сопротивление контура при резонансе $R_{03} = 15$ кОм; токи $I_0 = 6$ мА; $I_{L0} = I_{C0} = 300$ мА.

2. Расчет напряжения на контуре $U_{\text{ко}}$ на резонансной частоте.

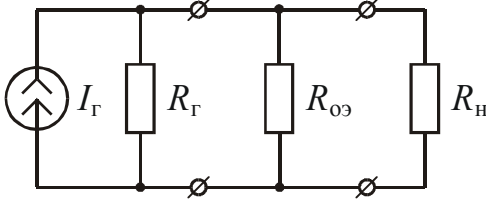


Рис. 4.8

Если $R_{\text{н}} = \infty$, то легко найти, что $U_{\text{ко}} = 90$ В.

Если $R_{\text{н}} = 12$ кОм, то для расчета удобно составить эквивалентную схему (рис. 4.8). Тогда напряжение на контуре будет

$$U_{\text{ко.н}} = I_{\text{Г}} \frac{R_{\text{Г}}}{R_{\text{Г}} + R_{0\text{э.н}}} R_{0\text{э.н}}, \quad (4.2)$$

где $R_{0\text{э.н}}$ – эквивалентное сопротивление контура при резонансе с учетом нагрузки.

$$R_{0\text{э.н}} = \frac{R_{\text{н}} \cdot R_{0\text{э}}}{R_{\text{н}} + R_{0\text{э}}} = \frac{15 \cdot 12}{15 + 12} = 6,66 \text{ кОм} = 6,7 \text{ кОм}.$$

По (4.2) находим $U_{\text{ко.н}} = 60$ В.

3. Расчет нижней $f_{\text{н}}$ и верхней $f_{\text{в}}$ частот полосы пропускания.

Если $R_{\text{н}} = \infty$, то $f_{\text{н}} = f_0 - S_A/2$, где $f_0 = 593$ кГц, $S_A = f_0/Q_3$ – абсолютная полоса пропускания, Q_3 – эквивалентная добротность контура

$$Q_3 = \frac{Q}{1 + R_{0\text{э}}/R_{\text{Г}}}.$$

Легко получить: $Q_3 = 20$, $S_A = 30$ кГц, $f_{\text{н}} = 578$ кГц, $f_{\text{в}} = 608$ кГц.

Если $R_{\text{н}} = 12$ кОм, то полоса пропускания нагруженного контура будет $S_{\text{А.н}} = f_0/Q_{\text{э.н}}$, где $Q_{\text{н}} = R_{0\text{э.н}}/\rho = 6,7 \cdot 10^3/300 = 22$;

$$Q_{\text{э.н}} = Q_{\text{н}} / \left(1 + \frac{R_{0\text{э.н}}}{R_{\text{Г}}} \right) = 22 / \left(1 + \frac{6,7}{10} \right) = 13.$$

$$S_{\text{А.н}} = 593/13 = 45,6 \text{ кГц} \approx 46 \text{ кГц}.$$

Частоты на границе полосы пропускания

$$f_{\text{н}} = 570 \text{ кГц}, \quad f_{\text{в}} = 616 \text{ кГц}.$$

4. Построение резонансных кривых параллельного контура.

К резонансным кривым параллельного контура относятся, в частности, кривые напряжения на контуре в зависимости от частоты. С большей

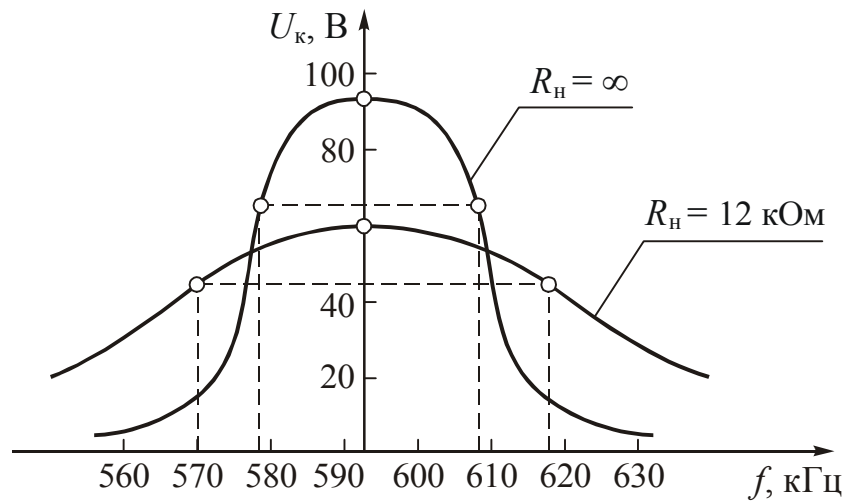


Рис. 4.9

долей достоверности их можно построить по трем точкам: значениям U_k на трех частотах f_H , f_0 и f_B . На рис. 4.9 приведены кривые $U_k(f)$ с учетом и без учета нагрузки, построенные по результатам предыдущих расчетов. При построении учтено, что напряжение на контуре на границе полосы пропускания падает до уровня $0,707$ от максимального значения.

МЕЖДУНАРОДНАЯ СИСТЕМА ЕДИНИЦ (СИ)

Таблица 1

Величина	Единица	
	Наименование	Обозначение
Время	секунда	с
Электрический ток	ампер	А
Плоский угол	радиан	рад
Скорость	метр в секунду	м/с
Угловая скорость, угловая частота	радиан в секунду	рад/с
Мощность, тепловой поток	ватт	Вт
Реактивная мощность	вольт-ампер реактивный	вар
Полная мощность	вольт-ампер	ВА
Количество электричества, электрический заряд	кулон	Кл
Электрическое напряжение, электри- ческий потенциал, разность электри- ческих потенциалов, электродвижу- щая сила	вольт	В
Электрическое сопротивление	ом	Ом
Электрическая проводимость	сименс	См
Электрическая емкость	фарада	Ф
Магнитный поток	вебер	Вб
Магнитная индукция	тесла	Тл
Индуктивность, взаимная индуктив- ность	генри	Гн
Затухание (ослабление)	бел	Б

Примечание. Обозначения единиц по фамилиям ученых пишутся с заглавной буквы (исключение: вар).

Таблица 2 – Множители и приставки для образования десятичных кратных и дольных единиц и их наименований

Множитель, на ко- торый умножается единица	При- ставка	Обозначе- ние русское	Множитель, на кото- рый умножается еди- ница	При- ставка	Обозначе- ние рус- ское
10^{12}	тера	Т	10^{-3}	милли	м
10^9	гига	Г	10^{-6}	микро	мк
10^6	мега	М	10^{-9}	нано	н
10^3	кило	к	10^{-12}	пико	п

Оглавление

	Стр.
Введение	3
Рекомендуемая литература	3
1. Методические указания к разделам курса, изучаемым в четвертом семестре	5
1.1. Основные понятия и законы теории электрических цепей	5
1.2. Линейные электрические цепи в режиме постоянного тока	5
1.3. Линейные электрические цепи в режиме гармонических колебаний	6
1.4. Частотные характеристики электрических цепей	9
1.5. Вопросы для самоконтроля	10
2. Контрольные задания и порядок их выполнения	11
2.1. Выбор варианта	11
2.2. Требования к оформлению контрольных работ	12
3. Контрольная работа № 1	13
Задача 1.1	13
Типовая задача Т1.1	16
Задача 1.2	21
Типовая задача Т1.2	22
4. Контрольная работа № 2	26
Задача 2.1	26
Типовая задача Т2.1	27
Задача 2.2	28
Типовая задача Т2.2	30
Задача 2.3	32
Типовая задача Т2.3	33
Приложение 1	36

Валерий Пантелеевич Бакалов

Виктор Михайлович Рожков

ОСНОВЫ ТЕОРИИ ЦЕПЕЙ

Методические указания и
контрольные задания № 1 и № 2

Редактор:

Корректор:

Набор и верстка: Гусельникова Н. М.

Лицензия ЛР-020475, январь 1998 г., подписано в печать
формат бумаги 62x84 1/16, отпечатано на ризографе, шрифт № 10,
изд. л. , тираж – , типография СибГУТИ
630102, Новосибирск, ул. Кирова, 86