

ФЕДЕРАЛЬНОЕ АГЕНТСТВО ВОЗДУШНОГО ТРАНСПОРТА

**ФЕДЕРАЛЬНОЕ ГОСУДАРСТВЕННОЕ
БЮДЖЕТНОЕ ОБРАЗОВАТЕЛЬНОЕ УЧРЕЖДЕНИЕ
ВЫСШЕГО ПРОФЕССИОНАЛЬНОГО ОБРАЗОВАНИЯ
«МОСКОВСКИЙ ГОСУДАРСТВЕННЫЙ ТЕХНИЧЕСКИЙ
УНИВЕРСИТЕТ ГРАЖДАНСКОЙ АВИАЦИИ» (МГТУ ГА)**

Кафедра электротехники и авиационного электрооборудования

Ю.П. Артеменко, Г.И. Мачуло

ЭЛЕКТРОТЕХНИКА

ПОСОБИЕ

по выполнению курсовой работы

*для студентов II курса
направления 162500
всех форм обучения*

Москва – 2012

ББК 6П2.1
А86

Рецензент канд. техн. наук, доц. Е.Ж. Сапожникова

Артеменко Ю.П., Мачуло Г.И.

А86 Электротехника: пособие по выполнению курсовой работы. - М.: МГТУ ГА, 2012. - 32 с.

Данное пособие издается в соответствии с рабочей программой учебной дисциплины «Электротехника» по Учебному плану для студентов II курса направления 162500 всех форм обучения.

Рассмотрено и одобрено на заседаниях кафедры 22.05.12 г. и методического совета 24.05.12 г.

1. ОБЩИЕ МЕТОДИЧЕСКИЕ УКАЗАНИЯ К ВЫПОЛНЕНИЮ КУРСОВОЙ РАБОТЫ

1.1. Цель курсовой работы

Курсовая работа (КР) по дисциплине «Электротехника» имеет целью закрепление знаний студентов по соответствующим разделам учебной дисциплины. В ходе самостоятельного выполнения КР студенты приобретают практические навыки анализа и расчета электрических цепей постоянного и переменного синусоидального тока, а также магнитных цепей в установившихся режимах.

1.2. Требования к оформлению КР

Курсовая работа выполняется и оформляется на листах стандартного формата А4, которые должны быть обязательно сшиты.

Электрические схемы, графики, диаграммы выполняются на миллиметровой бумаге с соблюдением требований ЕСКД и использованием чертежных инструментов (не от руки), допускается применение компьютерной графики. В случае использования при расчетах компьютерных средств соответствующие распечатки должны быть выполнены также на стандартных листах и вложены в работу. Рисунки необходимо пронумеровать, а в тексте поместить ссылки на них.

Условия задачи необходимо приводить полностью в том виде, как они сформулированы в задании. Основные положения решений должны быть подробно пояснены; в решение включать необходимый минимум промежуточных расчетов, без которых проверка конечного результата становится затруднительной. Системы уравнений или расчетные формулы следует приводить сначала в общем виде, а затем подставить числовые значения и выполнить расчет, окончательный результат привести с указанием единицы измерения.

Работа должна быть выполнена собственноручно, датирована и подписана студентом. Выполненная работа представляется на кафедру преподавателю для проверки. Все замечания, отмеченные преподавателем, устраняются студентом в установленные сроки, после чего он защищает свою работу.

Студенты, не выполнившие КР в назначенный срок, к экзамену по «Электротехнике» не допускаются.

1.3. Указания к выбору варианта

Вариант задания, электрическая схема и численные значения параметров элементов цепи, выбирается студентом из соответствующих каждому заданию таблиц по двум последним цифрам номера зачетной книжки (шифра).

1.4. Литература

1. Бессонов Л.А. Теоретические основы электротехники. Электрические цепи. - М.: Высшая школа, 2006.

2. Шебес М.Р., Каблукова М.В. Задачник по теории линейных электрических цепей. – М.: Высшая школа, 1990

2. ВАРИАНТЫ ЗАДАНИЙ КУРСОВОЙ РАБОТЫ

2.1. Задание 1

ЛИНЕЙНЫЕ ЭЛЕКТРИЧЕСКИЕ ЦЕПИ ПОСТОЯННОГО ТОКА

В соответствии с вариантом выписать из табл. 2.1.1 и табл. 2.1.2 условия задачи и выполнить следующее:

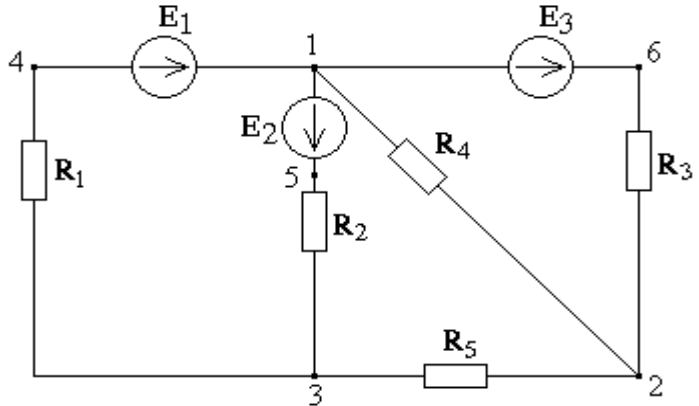
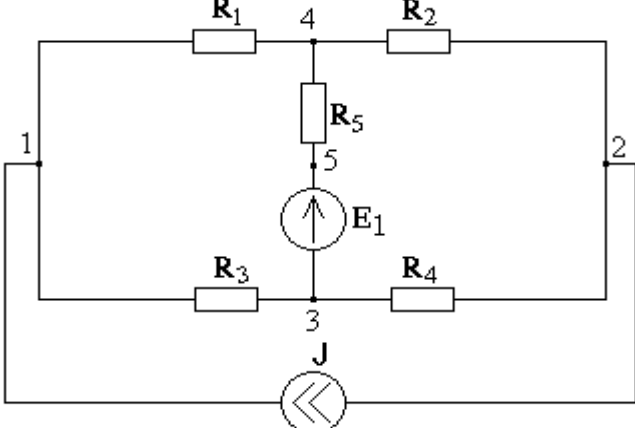
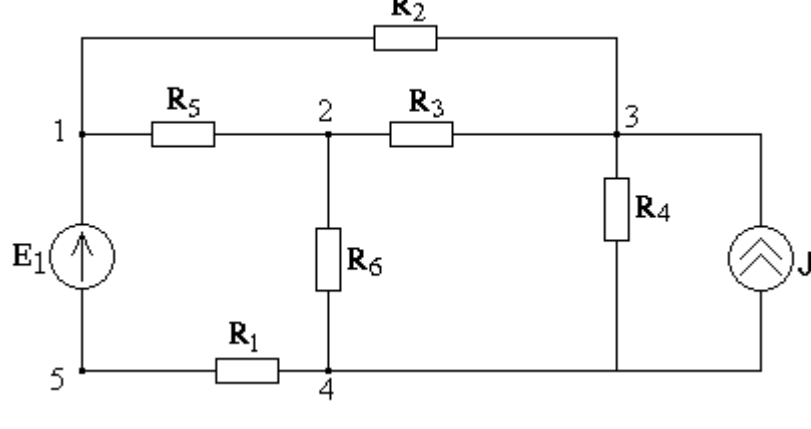
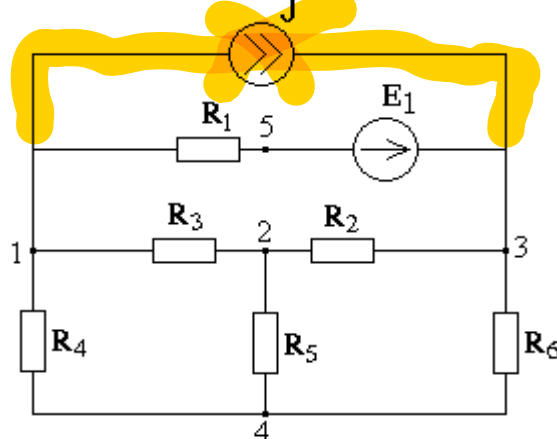
- 1) начертить схему электрической цепи с обозначением узлов и элементов ветвей, соблюдая требования ЕСКД;
- 2) определить и составить необходимое число уравнений по законам Кирхгофа для определения токов во всех ветвях схемы;
- 3) определить потенциалы всех точек цепи и токи во всех ветвях с помощью метода узловых потенциалов;
- 4) определить мощность на каждом элементе цепи и проверить баланс мощностей;
- 5) определить ток в первой ветви методом эквивалентного генератора.

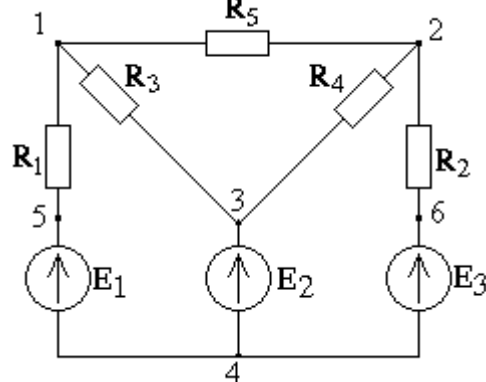
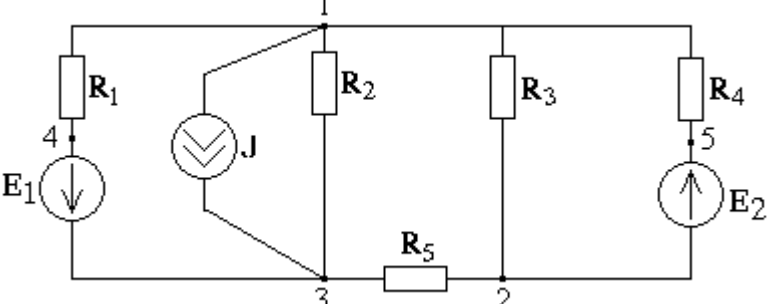
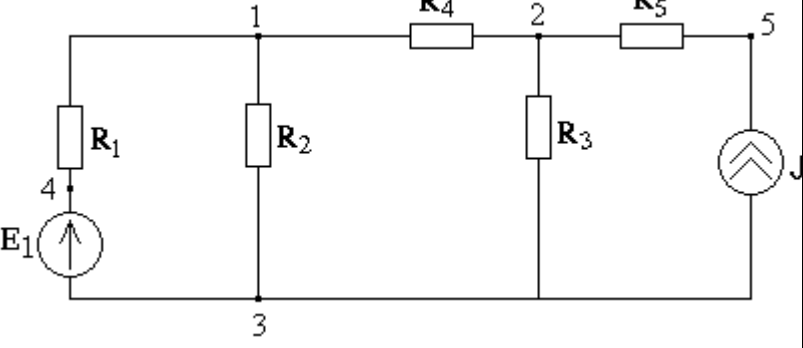
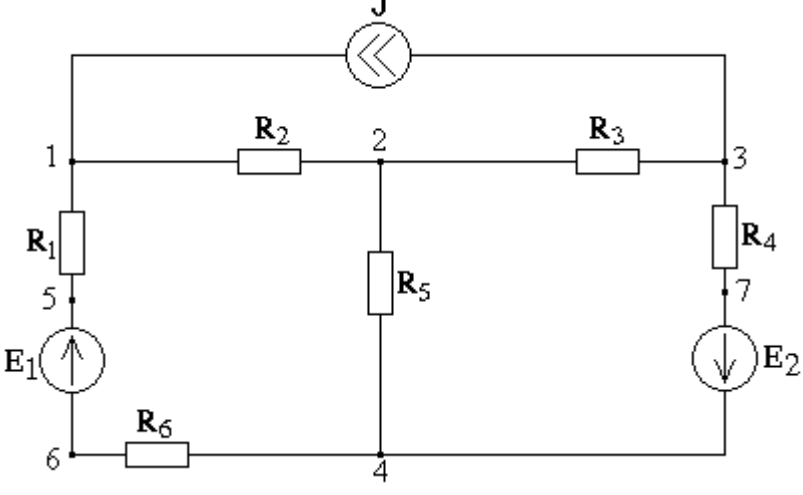
Условие к заданию 1

Таблица 2.1.1

Схема электрической цепи

Вариант	Схема
00-09	<p>Рис. 2.1.1</p>
10-19	<p>Рис. 2.1.2</p>

<p>20-29</p>	<p>Рис. 2.1.3</p> 
<p>30-39</p>	<p>Рис. 2.1.4</p> 
<p>40-49</p>	<p>Рис. 2.1.5</p> 
<p>50-59</p>	<p>Рис. 2.1.6</p> 

<p>60-69</p>	<p>Рис. 2.1.7</p> 
<p>70-79</p>	<p>Рис. 2.1.8</p> 
<p>80-89</p>	<p>Рис. 2.1.9</p> 
<p>90-99</p>	<p>Рис. 2.1.10</p> 

Вариант - последние цифры номера зачетной книжки (шифра)

Параметры элементов цепи

Последняя цифра шифра	R_1 , Ом	R_2 , Ом	R_3 , Ом	R_4 , Ом	R_5 , Ом	R_6 , Ом	E_1 , В	E_2 , В	E_3 , В	J , А
1	6	10	10	30	15	12	60	100	80	4
2	20	15	15	10	30	30	12	20	60	1
3	5	20	1	20	10	30	80	50	30	3
4	10	10	1	10	20	24	20	30	40	3
5	15	30	15	8	20	30	40	80	100	2
6	8	12	16	20	10	20	10	28	36	2
7	20	7	12	12	6	15	30	12	20	2
8	20	25	7	25	2	8	120	60	90	3
9	4	30	10	20	30	20	28	36	120	4
0	10	5	20	30	6	12	30	40	10	2

2.2. Задание 2

МАГНИТНЫЕ ЦЕПИ ПРИ ПОСТОЯННЫХ ТОКАХ

В соответствии с вариантом, заданным двумя последними цифрами шифра, указанного в зачетной книжке студента, выписать из табл. 2.2.1. и табл. 2.2.2 условия задания и выполнить следующее:

1) начертить схему заданной магнитной цепи с сердечником, обмотками и воздушным зазором в соответствии с рис. 2.2.1 и своим вариантом, а также эквивалентную расчетную электрическую схему замещения, соблюдая требования ЕСКД;

2) определить магнитные потоки во всех ветвях магнитной цепи аналитическим итерационным способом. Кривая намагничивания электротехнической стали, из которой изготовлен магнитопровод, представлена в виде таблицы (табл. 2.2.3). Расчет произвести за две итерации: на первой учитываются только магнитные сопротивления воздушных зазоров, на второй – магнитные сопротивления зазоров и стальных стержней.



Рис. 2.2.1

Таблица 2.2.1

Логическое содержание магнитной цепи

Вариант	Размещение обмоток, или МДС ($F_{1,2,3}$), на стержнях	x , мм	Вариант	Размещение обмоток, или МДС ($F_{1,2,3}$), на стержнях	x , мм
01-05	$l(\vec{F}_1)f$	2	51-55	$l(\vec{F}_1 + \vec{F}_2)f$	-1
06-10	$l(\vec{F}_2)f$	1	56-60	$l(\vec{F}_1 + \vec{F}_3)f$	-2
11-15	$l(\vec{F}_3)f$	-2	61-65	$l(\vec{F}_1 + \vec{F}_2 + \vec{F}_3)f$	2
16-20	$l(\vec{F}_1)f$	2	66-70	$l(\vec{F}_1 + \vec{F}_2 + \vec{F}_3)f$	1
21-25	$l(\vec{F}_2)f$	-1	71-75	$l(\vec{F}_1 + \vec{F}_2 + \vec{F}_3)f$	-2
26-30	$l(\vec{F}_3)f$	-2	76-80	$l(\vec{F}_1 + \vec{F}_2 + \vec{F}_3)f$	2
31-35	$l(\vec{F}_1 + \vec{F}_3)f$	2	81-85	$l(\vec{F}_1 + \vec{F}_2 + \vec{F}_3)f$	-1
36-40	$l(\vec{F}_2 + \vec{F}_3)f$	1	86-90	$l(\vec{F}_1 + \vec{F}_2 + \vec{F}_3)f$	-2
41-45	$l(\vec{F}_1 + \vec{F}_2)f$	-2	91-95	$l(\vec{F}_1)f$	1
46-50	$l(\vec{F}_1 + \vec{F}_3)f$	2	96-100	$l(\vec{F}_2)f$	-2

Примечания: $F=I \cdot w$ – магнитодвижущая сила (МДС) обмотки, стрелка над буквой F определяет направление МДС по отношению к узлам l и f магнитной цепи.

Вариант - последние цифры номера зачетной книжки (шифра).

Таблица 2.2.2

Значения параметров магнитной цепи

№ вар.	a , мм	b , мм	c , мм	h , мм	δ , мм	I_1 , А	I_2 , А	I_3 , А	w_1	w_2	w_3
1	4	5	8	44	0,18	0,07	0,06	0,05	2000	1500	1600
2	4,5	5	8,5	50	0,2	0,08	0,07	0,06	1500	1800	1600
3	5	5	9	56	0,22	0,09	0,08	0,07	2000	1600	1500
4	5,5	6	9,5	62	0,24	0,1	0,09	0,08	1800	1800	1600
5	6	6	10	68	0,26	0,11	0,1	0,09	2000	1700	1500

Номер варианта определяется по последней цифре номера зачетной книжки (шифра); если последняя цифра 6,7,8,9,0 выберите номер варианта 1,2,3,4,5 соответственно.

Таблица 2.2.3

Кривая намагничивания стали

H , А/м	20	40	60	80	120	200	400	600	800	1200
B , Тл	0,22	0,75	0,93	1,02	1,14	1,32	1,47	1,53	1,57	1,6

2.3. Задание 3

ЛИНЕЙНЫЕ ЭЛЕКТРИЧЕСКИЕ ЦЕПИ ПЕРЕМЕННОГО СИНУСОИДАЛЬНОГО ТОКА

В соответствии с вариантом, заданным двумя последними цифрами шифра, указанного в зачетной книжке студента, выписать из табл. 2.3.1 и табл. 2.3.2 условия задания и выполнить следующее:

1) начертить схему электрической цепи, соблюдая требования ЕСКД. На схеме выбрать и указать направления токов во всех ветвях схемы, обозначить все точки цепи, различающиеся потенциалами;

2) для заданной частоты (f) и амплитуды (U_m) приложенного входного напряжения рассчитать мгновенные и действующие значения токов во всех ветвях, а также выходного напряжения. Начальную фазу приложенного напряжения принять равной нулю;

3) по результатам расчета п.2 построить на комплексной плоскости топографическую диаграмму и векторную диаграмму токов цепи;

4) по результатам расчета п.2 определить показания ваттметра;

5) определить комплексную частотную передаточную функцию цепи для указанных входного и выходного напряжений. Записать выражения для амплитудно-частотной (АЧХ) и фазо-частотной (ФЧХ) характеристик и построить их на графиках в обычном и логарифмическом масштабах.

Условия к заданию 3

Таблица 2.3.1

Схема электрической цепи

Вариант	Схема	Вариант	Схема	Вариант	Схема	Вариант	Схема
01-05	Рис.2.3.1	26-30	Рис.2.3.6	51-55	Рис.2.3.11	76-80	Рис.2.3.16
06-10	Рис.2.3.2	31-35	Рис.2.3.7	56-60	Рис.2.3.12	81-85	Рис.2.3.17
11-15	Рис.2.3.3	36-40	Рис.2.3.8	61-65	Рис.2.3.13	86-90	Рис.2.3.18
16-20	Рис.2.3.4	41-45	Рис.2.3.9	66-70	Рис.2.3.14	91-95	Рис.2.3.19
21-25	Рис.2.3.5	46-50	Рис.2.3.10	71-75	Рис.2.3.15	96-100	Рис.2.3.20

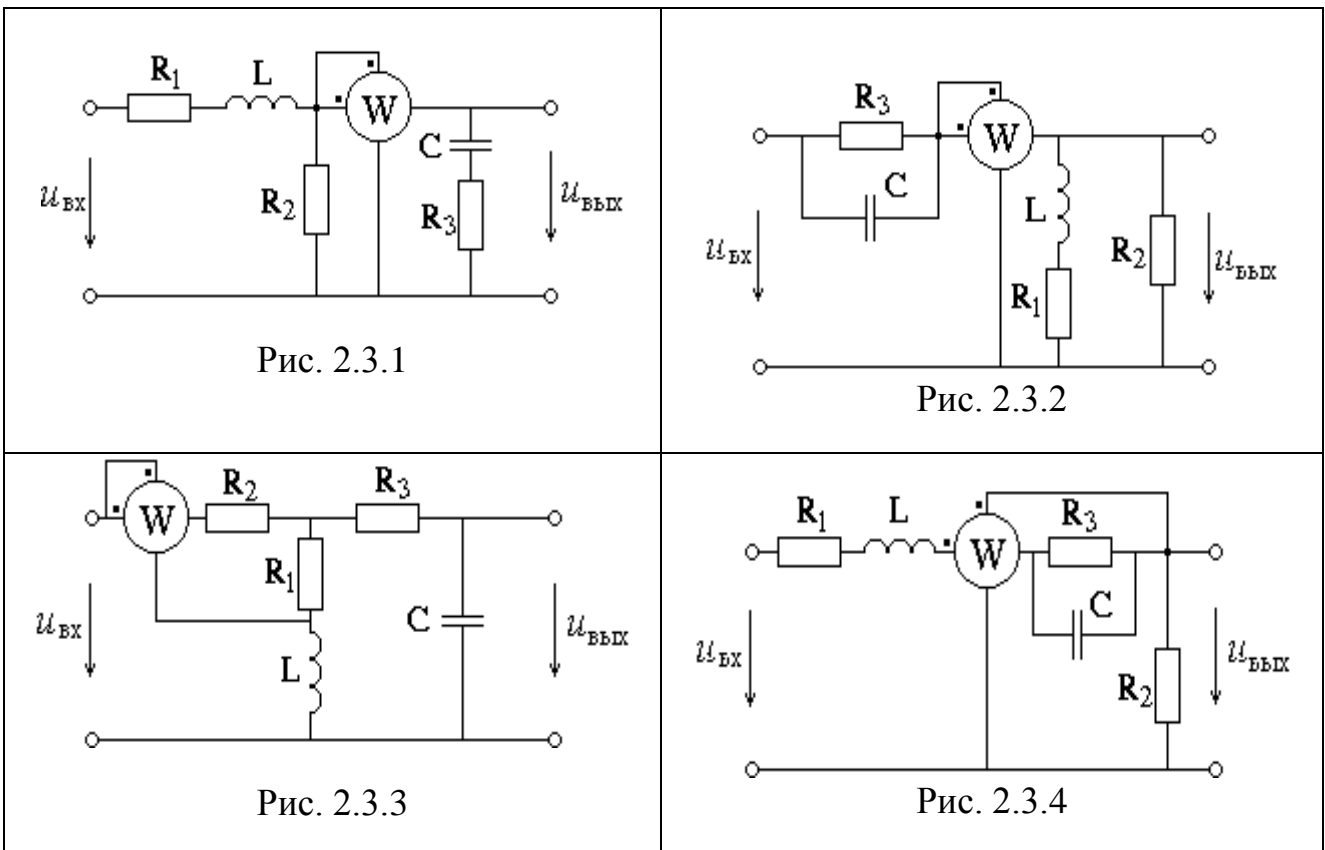
Вариант - последние цифры номера зачетной книжки (шифра)

Параметры элементов цепи

№ вар.	1	2	3	4	5
L_1 , мГн	1	2	3	4	5
L_2 , мГн	4	5	1	6	3
C_1 , мкФ	7	8	10	6	5
C_2 , мкФ	2	4	5	1	3
R_1 , Ом	4	6	2	10	8
R_2 , Ом	180	200	150	100	220
R_3 , Ом	3	2	6	8	5
U_m , В	36	115	120	27	36
f , Гц	1600	1000	600	500	1200

Примечания: Если в схеме один индуктивный или емкостной элемент, то принять $L=L_1$ или $C=C_1$ соответственно.

Номер варианта определяется по последней цифре номера зачетной книжки (шифра), если последняя цифра 6,7,8,9,0 выбирайте номер варианта 1,2,3,4,5.



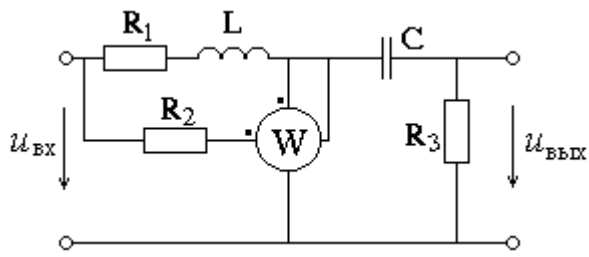


Рис. 2.3.5

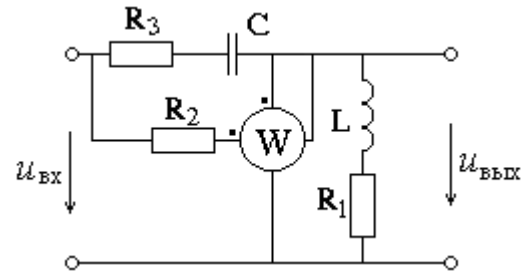


Рис. 2.3.6

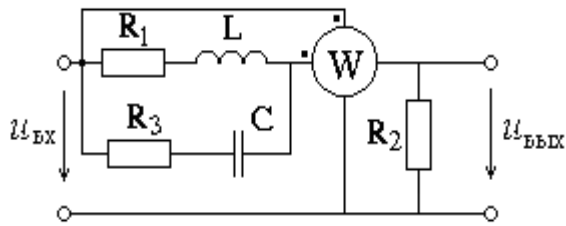


Рис. 2.3.7

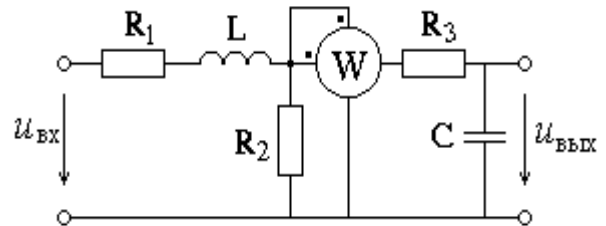


Рис. 2.3.8

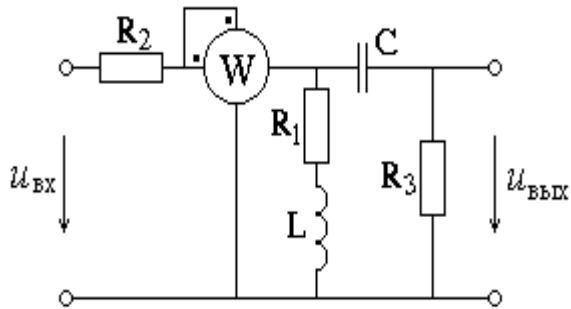


Рис. 2.3.9

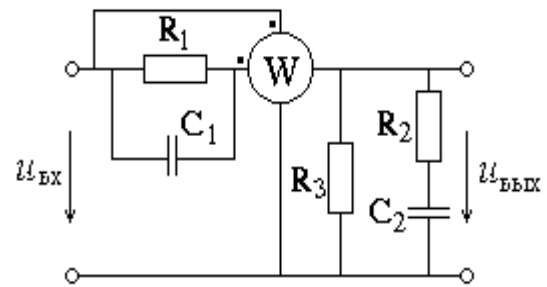


Рис. 2.3.10

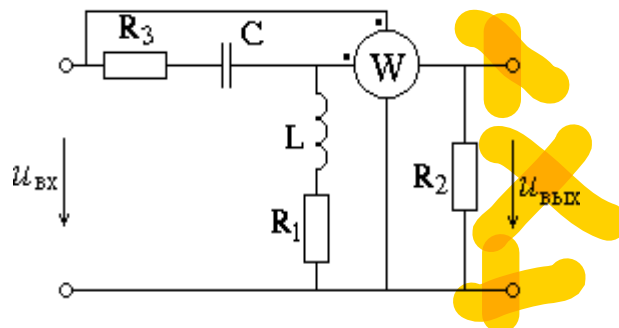


Рис. 2.3.11

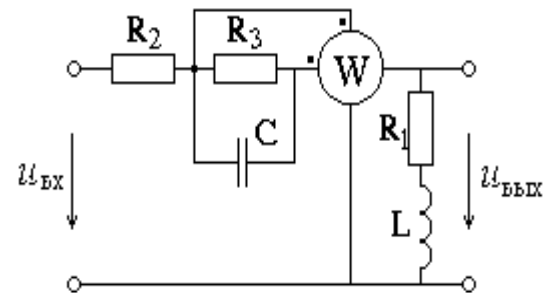


Рис. 2.3.12

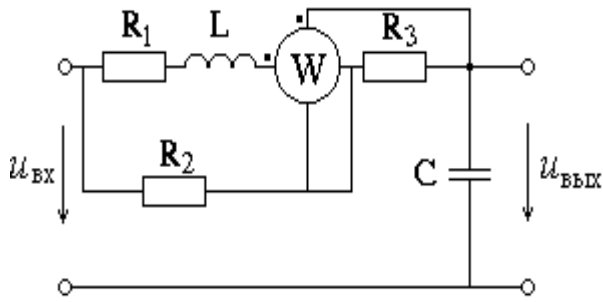


Рис. 2.3.13

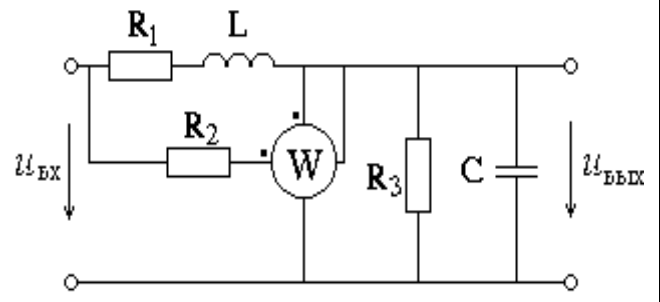


Рис. 2.3.14

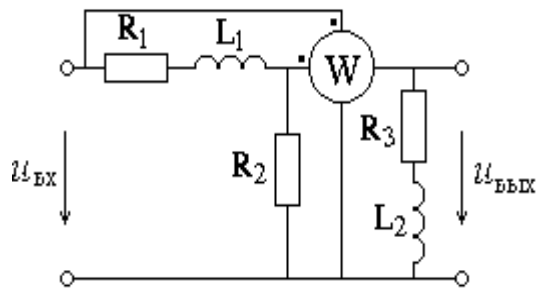


Рис. 2.3.15

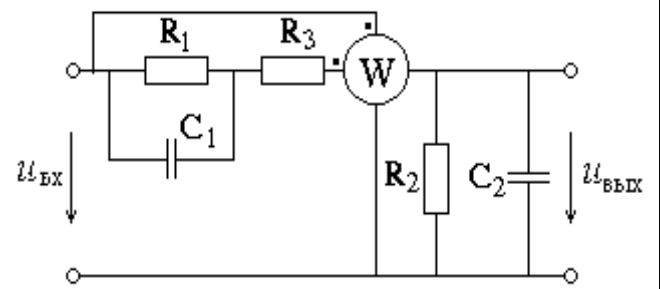


Рис. 2.3.16

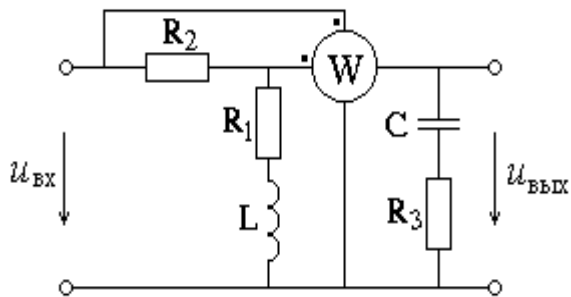


Рис. 2.3.17

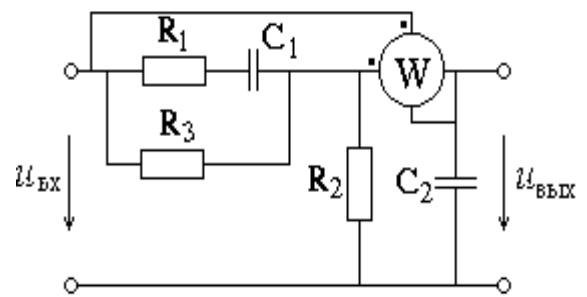


Рис. 2.3.18

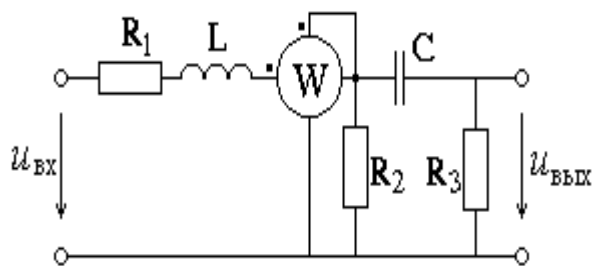


Рис. 2.3.19

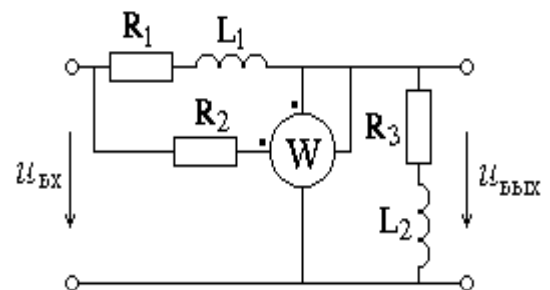


Рис. 2.3.20

3. ПРИМЕРЫ И МЕТОДИЧЕСКИЕ УКАЗАНИЯ К РЕШЕНИЮ

3.1. Цепь постоянного тока

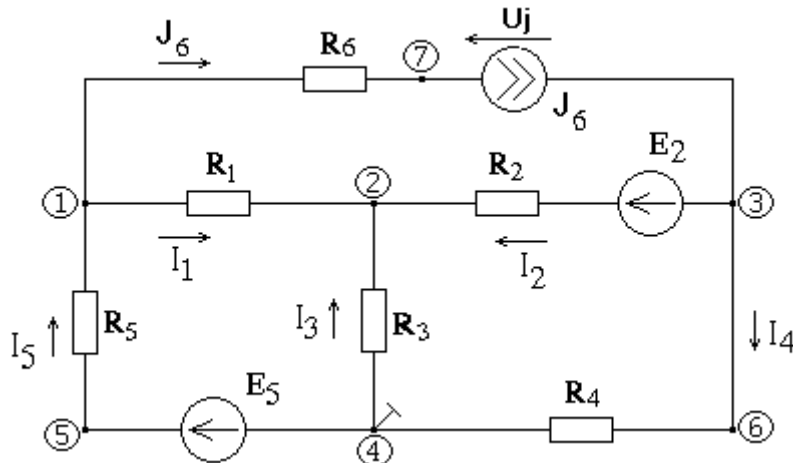


Рис. 3.1.1

Рассмотрим пример выполнения Задания 1 для схемы, изображенной на рис. 3.1.1, при следующих значениях параметров цепи:

$$R_1 = 10 \text{ Ом}, R_2 = 12 \text{ Ом}, R_3 = 6 \text{ Ом}, R_4 = 8 \text{ Ом}, R_5 = 15 \text{ Ом}, R_6 = 4 \text{ Ом}.$$

$$E_2 = 30 \text{ В}, E_5 = 15 \text{ В}, J_6 = 2 \text{ А}.$$

Результаты вычислений будем брать с тремя значащими цифрами.

3.1.1. Чертим схему, соблюдая требования ЕСКД: сопротивления в виде прямоугольников размером (10 x 4) мм, а источники ЭДС и источники тока – окружностей, диаметром 10 мм. В цепи семь точек, которые могут отличаться друг от друга значением потенциала (отмечены цифрами ①, ②, ③, ④, ⑤, ⑥, ⑦), первые *четыре* из них являются узлами, и *пять* ветвей с неизвестными токами.

3.1.2. Для того чтобы составить необходимое число уравнений, пронумеруем и выберем вначале произвольно направления токов в ветвях, например так, как это сделано на рис. 3.1.1. При этом ток в ветви, содержащей источник тока, нет необходимости выбирать произвольно, так как он просто равен заданному значению источника, в данном случае J_6 .

Таким образом, имеем *пять* неизвестных токов и, следовательно, необходимо составить систему из *пяти* уравнений для того, чтобы найти эти токи.

Из общей теории известно, что по 1-му закону Кирхгофа (алгебраическая сумма токов в узле равна нулю) составляют уравнения для каждого узла схемы, кроме одного. Для нашей схемы можно взять узлы ①, ② и ③. Принимая втекающие в узел токи положительными, а оттекающие от узла отрицательными, получим следующие уравнения:

$$-I_1 + I_5 - J_6 = 0,$$

$$I_1 + I_2 + I_3 = 0,$$

$$-I_2 - I_4 + J_6 = 0.$$

Остальные *два* уравнения следует составить по 2-му закону Кирхгофа (алгебраическая сумма напряжений в замкнутом контуре равна алгебраической

сумме ЭДС этого контура), выбрав для этого соответственно два независимых контура. Целесообразно при этом выбирать контуры, не содержащие ветвей с источником тока, иначе появится еще одна неизвестная величина – напряжение на этом источнике. Пусть первый контур состоит из 1-й, 3-й и 5-й ветвей, а второй – из 2-й, 4-й и 3-й. Тогда обходя эти контуры по часовой стрелке и выражая напряжения на элементах через соответствующие токи и сопротивления по закону Ома, получим следующие уравнения 2-го закона Кирхгофа:

$$\begin{aligned} R_1 I_1 - R_3 I_3 + R_5 I_5 &= E_5, \\ -R_2 I_2 + R_4 I_4 + R_3 I_3 &= -E_2. \end{aligned}$$

Окончательно, оставляя неизвестные слева, а известные величины справа, получаем систему уравнений:

$$\begin{aligned} -I_1 + I_5 &= J_6, \\ I_1 + I_2 + I_3 &= 0, \\ -I_2 - I_4 &= -J_6, \\ R_1 I_1 - R_3 I_3 + R_5 I_5 &= E_5, \\ -R_2 I_2 + R_4 I_4 + R_3 I_3 &= -E_2. \end{aligned}$$

В матричной форме

$$\begin{bmatrix} -1 & 0 & 0 & 0 & 1 \\ 1 & 1 & 1 & 0 & 0 \\ 0 & -1 & 0 & -1 & 0 \\ R_1 & 0 & -R_3 & 0 & R_5 \\ 0 & -R_2 & R_3 & R_4 & 0 \end{bmatrix} \times \begin{bmatrix} I_1 \\ I_2 \\ I_3 \\ I_4 \\ I_5 \end{bmatrix} = \begin{bmatrix} J_6 \\ 0 \\ -J_6 \\ E_5 \\ -E_2 \end{bmatrix}$$

Ниже приведен лист MathCad, где реализовано решение этой системы уравнений с помощью стандартной функции *lsolve*:

Матрица системы уравнений: Вектор правой части :

$$A := \begin{pmatrix} -1 & 0 & 0 & 0 & 1 \\ 1 & 1 & 1 & 0 & 0 \\ 0 & -1 & 0 & -1 & 0 \\ 10 & 0 & -6 & 0 & 15 \\ 0 & -12 & 6 & 8 & 0 \end{pmatrix} \quad B := \begin{pmatrix} 2 \\ 0 \\ -2 \\ 15 \\ -30 \end{pmatrix}$$

Решение системы уравнений (обращение к стандартной функции):

$$I := \text{lsolve}(A, B)$$

Искомые токи ветвей:

$$I = \begin{pmatrix} -0.865 \\ 1.969 \\ -1.104 \\ 0.031 \\ 1.135 \end{pmatrix}$$

3.1.3. Решим задачу методом узловых потенциалов

В схеме – четыре узла. Потенциал одного из них принимаем равным нулю или «заземляем». Пусть это будет узел ④, $\varphi_4 = 0$ (рис. 3.1.1). Остается три неизвестных потенциала: $\varphi_1, \varphi_2, \varphi_3$. В общем виде система уравнений будет выглядеть так

$$\begin{aligned} G_{11}\varphi_1 + G_{12}\varphi_2 + G_{13}\varphi_3 &= I_{11}, \\ G_{21}\varphi_1 + G_{22}\varphi_2 + G_{23}\varphi_3 &= I_{22}, \\ G_{31}\varphi_1 + G_{32}\varphi_2 + G_{33}\varphi_3 &= I_{33}, \end{aligned}$$

где G_{11} – сумма проводимостей ветвей, сходящихся к узлу ①; G_{22} – сумма проводимостей ветвей, сходящихся к узлу ②; G_{33} – сумма проводимостей ветвей, сходящихся к узлу ③; $G_{12} = G_{21}$ – сумма проводимостей ветвей, включенных непосредственно между узлами ① и ②, взятая со знаком «-»; $G_{13} = G_{31}$ – сумма проводимостей ветвей, включенных непосредственно между узлами ① и ③, взятая со знаком «-»; $G_{23} = G_{32}$ – сумма проводимостей ветвей, включенных непосредственно между узлами ② и ③, взятая со знаком «-»; I_{11}, I_{22}, I_{33} – эквивалентные токи соответствующих узлов, равные алгебраическим суммам токов короткого замыкания ветвей, сходящихся к этим узлам.

Определим численные значения величин:

$$G_{11} = 1/R_1 + 1/R_5 = 1/10 + 1/15 = 0,167 \text{ См},$$

$$G_{22} = 1/R_1 + 1/R_2 + 1/R_3 = 0,35 \text{ См},$$

$$G_{33} = 1/R_2 + 1/R_4 = 0,208 \text{ См},$$

$$G_{12} = G_{21} = -1/R_1 = -0,1 \text{ См},$$

$$G_{13} = G_{31} = 0 \text{ (ветвь с источником тока имеет нулевую проводимость)},$$

$$G_{23} = G_{32} = -1/R_2 = -0,0833 \text{ См},$$

$$I_{11} = E_5/R_5 - J_6 = 15/15 - 2 = -1 \text{ А},$$

$$I_{22} = E_2/R_2 = 30/12 = 2,5 \text{ А},$$

$$I_{33} = -E_2/R_2 + J_6 = -30/12 + 2 = -0,5 \text{ А}.$$

Подставим в систему:

$$\begin{aligned} 0,167\varphi_1 - 0,1\varphi_2 + 0\varphi_3 &= -1, \\ -0,1\varphi_1 + 0,35\varphi_2 - 0,0833\varphi_3 &= 2,5, \\ 0\varphi_1 - 0,0833\varphi_2 + 0,208\varphi_3 &= -0,5. \end{aligned}$$

Решим систему методом Крамера:

$$\varphi_1 = \frac{\Delta_1}{\Delta}, \quad \varphi_2 = \frac{\Delta_2}{\Delta}, \quad \varphi_3 = \frac{\Delta_3}{\Delta},$$

где $\Delta = \begin{vmatrix} 0,167 & -0,1 & 0 \\ -0,1 & 0,35 & -0,0833 \\ 0 & -0,0833 & 0,208 \end{vmatrix} = 0,167 \cdot 0,35 \cdot 0,208 - 0,167 \cdot 0,0833 \cdot 0,0833 - 0,1 \cdot 0,1 \cdot 0,208 = 0,00892$

$$\Delta_1 = \begin{vmatrix} -1 & -0,1 & 0 \\ 2,5 & 0,35 & -0,0833 \\ -0,5 & -0,0833 & 0,208 \end{vmatrix} = -1 \cdot 0,35 \cdot 0,208 + 1 \cdot 0,0833 \cdot 0,0833 + 2,5 \cdot 0,1 \cdot 0,208 - \\ -0,5 \cdot 0,1 \cdot 0,0833 = -0,018$$

$$\Delta_2 = \begin{vmatrix} 0,167 & -1 & 0 \\ -0,1 & 0,5 & -0,0833 \\ 0 & -0,5 & 0,208 \end{vmatrix} = 0,167 \cdot 2,5 \cdot 0,208 - 0,167 \cdot 0,5 \cdot 0,0833 - 0,1 \cdot 1 \cdot 0,208 = \\ = 0,0591$$

$$\Delta_3 = \begin{vmatrix} 0,167 & -0,1 & -1 \\ -0,1 & 0,35 & 2,5 \\ 0 & -0,0833 & -0,5 \end{vmatrix} = -0,167 \cdot 0,35 \cdot 0,5 + 0,167 \cdot 0,0833 \cdot 2,5 + 0,1 \cdot 0,1 \cdot 0,5 - \\ -0,1 \cdot 0,0833 \cdot 1 = 0,00222$$

$$\varphi_1 = -0,018/0,00892 = -2,02 \text{ В}, \quad \varphi_2 = 0,0591/0,00892 = 6,63 \text{ В}, \\ \varphi_3 = 0,00222/0,00892 = 0,249 \text{ В}, \quad \varphi_4 = 0 \text{ В}.$$

Зная потенциалы узлов схемы, определим токи ветвей по закону Ома для участка цепи:

$$I_1 = (\varphi_1 - \varphi_2)/R_1 = (-2,02 - 6,63)/10 = -0,865 \text{ А}, \\ I_2 = (\varphi_3 - \varphi_2 + E_2)/R_2 = (0,249 - 6,63 + 30)/12 = 1,97 \text{ А}, \\ I_3 = (\varphi_4 - \varphi_2)/R_3 = (0 - 6,63)/6 = -1,11 \text{ А}, \\ I_4 = (\varphi_3 - \varphi_4)/R_4 = (0,249 - 0)/8 = 0,0311 \text{ А}, \\ I_5 = (\varphi_4 - \varphi_1 + E_5)/R_5 = (0 + 2,02 + 15)/15 = 1,13 \text{ А}.$$

Потенциалы остальных точек ⑤, ⑥, ⑦:

$$\varphi_5 = \varphi_4 + E_5 = 15 \text{ В}, \\ \varphi_6 = \varphi_4 + I_4 \cdot R_4 = 0 + (-1,11) \cdot 8 = -8,88 \text{ В}, \\ \varphi_7 = \varphi_1 - J_6 \cdot R_6 = -2,02 - 2 \cdot 4 = -10,02 \text{ В}.$$

3.1.4. Определим мощность на каждом элементе.

Мощность на сопротивлениях определяется по формуле $P_R = I^2 R$; мощность источника ЭДС $P_E = E \cdot I$, где I – ток, протекающий через источник ЭДС; мощность источника тока $P_J = U_J \cdot J$, где U_J – напряжение на источнике тока. Последняя величина не была до сих пор рассчитана. Найдем ее из уравнения 2-го закона Кирхгофа для 3-го контура (рис. 3.1.1):

$$R_6 J_6 - U_J + R_2 I_2 - R_1 I_1 = E_2.$$

Откуда $U_J = R_6 J_6 + R_2 I_2 - R_1 I_1 - E_2 = 4 \cdot 2 + 12 \cdot 1,97 - 10(-0,865) - 30 = 10,3 \text{ В}$.
Иначе это же напряжение можно определить и как разность потенциалов

$$U_J = \varphi_3 - \varphi_7 = 0,249 - (-10,02) = 10,3 \text{ В}.$$

Считаем мощности:

$$P_{R1} = R_1 I_1^2 = 10 \cdot 0,865^2 = 7,48 \text{ Вт}, \quad P_{R2} = R_2 I_2^2 = 12 \cdot 1,97^2 = 46,6 \text{ Вт},$$

$$P_{R3} = R_3 I_3^2 = 6 \cdot 1,11^2 = 7,39 \text{ Вт}, \quad P_{R4} = R_4 I_4^2 = 8 \cdot 0,0311^2 = 0,00774 \text{ Вт},$$

$$P_{R5} = R_5 I_5^2 = 15 \cdot 1,13^2 = 19,2 \text{ Вт}, \quad P_{R6} = R_6 J_6^2 = 4 \cdot 2^2 = 16 \text{ Вт},$$

$$P_{E2} = E_2 I_2 = 30 \cdot 1,97 = 59,1 \text{ Вт}, \quad P_{E5} = E_5 I_5 = 15 \cdot 1,13 = 17 \text{ Вт},$$

$$P_{J6} = U_J J_6 = 10,3 \cdot 2 = 20,6 \text{ Вт}.$$

Суммарная мощность источников:

$$P_{ИСТ} = P_{E2} + P_{E5} + P_{J6} = 59,1 + 17 + 20,6 = 96,7 \text{ Вт}.$$

Суммарная мощность приемников:

$$P_{ПР} = P_{R1} + P_{R2} + P_{R3} + P_{R4} + P_{R5} + P_{R6} =$$

$$= 7,48 + 46,6 + 7,39 + 0,00774 + 19,2 + 16 = 96,7 \text{ Вт}.$$

Баланс мощностей источников и приемников выполняется.

3.1.5. Определим ток 1-й ветви методом эквивалентного генератора. Отключаем временно 1-ю ветвь, получим схему, изображенную на рис. 3.1.2.

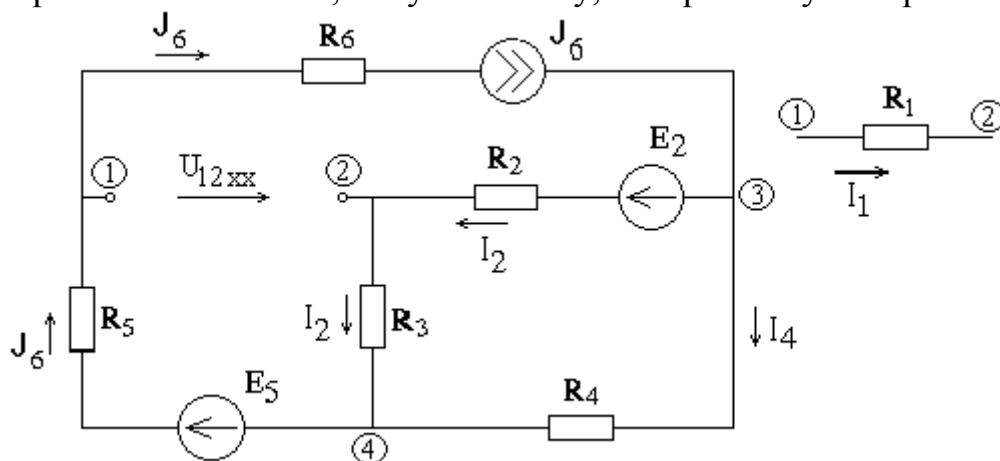


Рис. 3.1.2

Заменим эту цепь относительно точек ① и ② эквивалентным генератором. Для этого необходимо определить напряжение между этими точками ($U_{12.xx}$) и входное сопротивление также относительно этих точек ($R_{ex 12}$).

Напряжение $U_{12.xx}$ можно найти из уравнения 2-го закона Кирхгофа:

$$U_{12.xx} + R_3 I_2 + R_5 J_6 = E_5,$$

$$U_{12.xx} = E_5 - R_3 I_2 - R_5 J_6,$$

а ток I_2 из системы уравнений по 1-му и 2-му законам Кирхгофа:

$$I_2 + I_4 = J_6,$$

$$(R_2 + R_3) I_2 - R_4 I_4 = E_2.$$

Решим систему подстановкой $I_4 = J_6 - I_2$:

$$(R_2 + R_3) I_2 - R_4 J_6 + R_4 I_2 = E_2,$$

$$I_2 = (E_2 + R_4 J_6) / (R_2 + R_3 + R_4) = (30 + 8 \cdot 2) / (12 + 6 + 8) = 1,77 \text{ А},$$

$$U_{12.xx} = 15 - 6 \cdot 1,77 - 15 \cdot 2 = -25,6 \text{ В.}$$

Чтобы найти входное сопротивление, учтем, что источники ЭДС имеют нулевое сопротивление, а источники тока – бесконечное. Тогда рассмотрим схему на рис. 3.1.3.

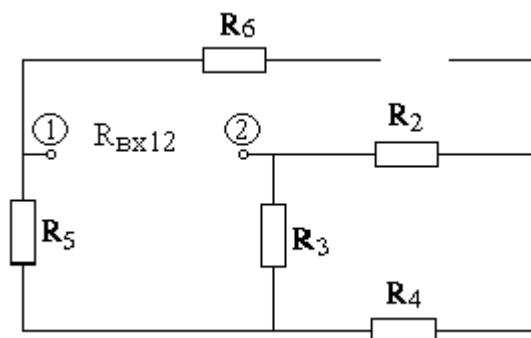


Рис. 3.1.3

Структура этой цепи относительно точек ① и ② следующая: сопротивления R_2 и R_4 соединены последовательно, к ним параллельно сопротивление R_3 и затем последовательно R_5 . Следовательно, входное сопротивление определится по формуле:

$$R_{ex 12} = R_5 + R_3(R_2 + R_4)/(R_2 + R_3 + R_4) = 15 + 6 \cdot (12 + 8)/(12 + 6 + 8) = 19,6 \text{ Ом.}$$

Схема эквивалентного генератора с подключенной на свое место 1-й ветвью изображена на рисунке 3.1.4.

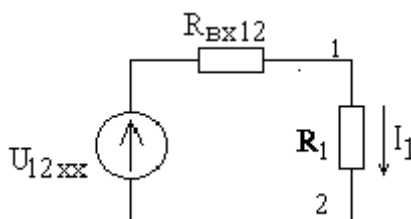


Рис. 3.1.4

Остается найти ток I_1 :

$$I_1 = U_{12.xx} / (R_{ex 12} + R_1) = -25,6 / (19,6 + 10) = -0,865 \text{ А.}$$

3.2. Магнитная цепь

Рассмотрим пример выполнения Задания 2 для магнитной цепи, изображенной на рис. 3.2.1, при следующих исходных данных:

$$a = 6 \text{ мм}; \quad b = 6 \text{ мм}; \quad c = 10 \text{ мм}; \quad h = 68 \text{ мм}; \quad \delta = 0,26 \text{ мм}; \quad x = 1 \text{ мм}$$

$$I_1 = 0,11 \text{ А}; \quad w_1 = 2000; \quad I_2 = 0,1 \text{ А}; \quad w_2 = 1800; \quad I_3 = 0,09 \text{ А}; \quad w_3 = 1500.$$

Направления токов и намотки катушек таковы, что все три создаваемые ими МДС направлены от узла f к узлу l .

Здесь мы имеем дело с разветвленной магнитной цепью, состоящей из трех ветвей. В каждую ветвь входят участки из ферромагнитного материала (стали) и воздушные зазоры. Кроме того, обмотки с током на каждом стержне

создают магнитодвижущую силу (МДС). На рисунке пунктиром обозначена средняя магнитная силовая линия. Будем считать первой ветвью часть магнитной цепи, проходящей по левому стержню от узла f до узла l , вторую ветвью – по среднему, третьей – по правому.

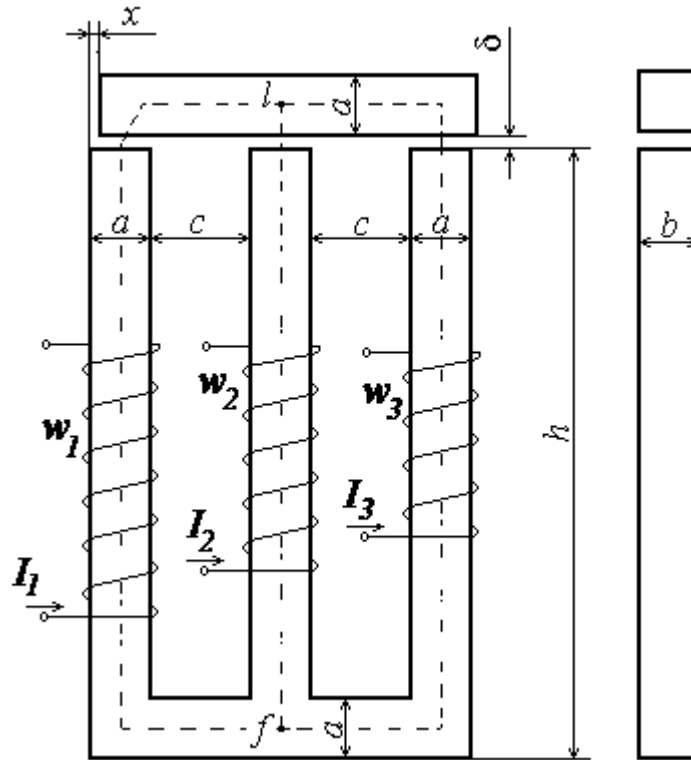


Рис. 3.2.1

Следуя данным о геометрии стального сердечника и воздушных зазоров, найдем длины каждого из ферромагнитных участков:

$$l_1 = a/2 + c + a/2 + h + a/2 + c + a/2 = 100 \text{ мм};$$

$$l_2 = h = 68 \text{ мм};$$

$$l_3 = l_1 = 100 \text{ мм},$$

а также их поперечные сечения:

$$S_1 = a \cdot b = 6 \cdot 6 = 36 \text{ мм}^2;$$

$$S_2 = S_1 = 36 \text{ мм}^2;$$

$$S_3 = S_1 = 36 \text{ мм}^2$$

и поперечные сечения воздушных зазоров:

$$S_{\delta 1} = (a - x) \cdot b = (6 - 1) \cdot 6 = 30 \text{ мм}^2;$$

$$S_{\delta 2} = S_2 = 36 \text{ мм}^2;$$

$$S_{\delta 3} = S_3 = 36 \text{ мм}^2.$$

Рассчитаем МДС обмоток:

$$F_1 = I_1 \cdot w_1 = 0,11 \cdot 2000 = 220 \text{ А};$$

$$F_2 = I_2 \cdot w_2 = 0,1 \cdot 1800 = 180 A;$$

$$F_3 = I_3 \cdot w_3 = 0,09 \cdot 1500 = 135 A.$$

Найдем магнитные сопротивления воздушных зазоров:

$$R_{\delta 1} = \frac{\delta}{\mu_0 \cdot S_{\delta 1}} = \frac{0,26 \cdot 10^{-3}}{4\pi \cdot 10^{-7} \cdot 30 \cdot 10^{-6}} = 6,9 \cdot 10^6 \frac{1}{Гн};$$

$$R_{\delta 2} = \frac{\delta}{\mu_0 \cdot S_{\delta 2}} = \frac{0,26 \cdot 10^{-3}}{4\pi \cdot 10^{-7} \cdot 36 \cdot 10^{-6}} = 5,75 \cdot 10^6 \frac{1}{Гн};$$

$$R_{\delta 3} = \frac{\delta}{\mu_0 \cdot S_{\delta 3}} = \frac{0,26 \cdot 10^{-3}}{4\pi \cdot 10^{-7} \cdot 36 \cdot 10^{-6}} = 5,75 \cdot 10^6 \frac{1}{Гн}.$$

Далее задачу будем решать за две итерации. На первом этапе учитываем только магнитные сопротивления воздушных зазоров, пренебрегая магнитным сопротивлением ферромагнитных участков цепи. Эквивалентная расчетная электрическая схема изображена на рис. 3.2.2. Направления МДС в соответствии с заданием – от узла f к узлу l .

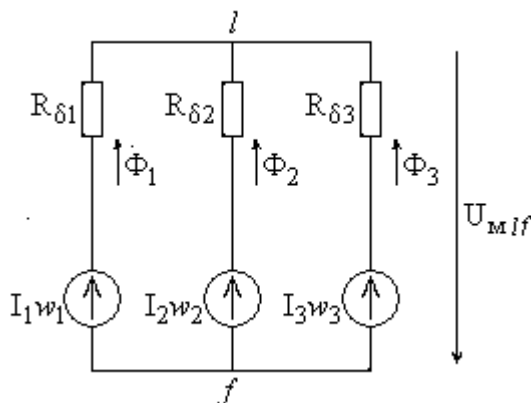


Рис. 3.2.2

Применим метод двух узлов:

$$U_{mlf} = \frac{F_1 \cdot \frac{1}{R_{\delta 1}} + F_2 \cdot \frac{1}{R_{\delta 2}} + F_3 \cdot \frac{1}{R_{\delta 3}}}{\frac{1}{R_{\delta 1}} + \frac{1}{R_{\delta 2}} + \frac{1}{R_{\delta 3}}} = \frac{\frac{220}{6,9 \cdot 10^6} + \frac{180}{5,75 \cdot 10^6} + \frac{135}{5,75 \cdot 10^6}}{\frac{1}{6,9 \cdot 10^6} + \frac{1}{5,75 \cdot 10^6} + \frac{1}{5,75 \cdot 10^6}} = 175,9 A;$$

$$\Phi_1 = \frac{F_1 - U_{mlf}}{R_{\delta 1}} = \frac{220 - 175,9}{6,9 \cdot 10^6} = 6,4 \cdot 10^{-6} B\bar{b};$$

$$\Phi_2 = \frac{F_2 - U_{mlf}}{R_{\delta 2}} = \frac{180 - 175,9}{5,75 \cdot 10^6} = 0,717 \cdot 10^{-6} B\bar{b};$$

$$\Phi_3 = \frac{F_3 - U_{mlf}}{R_{\delta 3}} = \frac{135 - 175,9}{5,75 \cdot 10^6} = -7,11 \cdot 10^{-6} B\bar{b}.$$

Для выполнения второй итерации определим величину магнитной индукции в ферромагнитных участках магнитной цепи, соответствующую найденным значениям магнитного потока:

$$B_1 = \frac{\Phi_1}{S_1} = \frac{6,4 \cdot 10^{-6}}{3,6 \cdot 10^{-5}} = 0,178 \text{ Тл};$$

$$B_2 = \frac{\Phi_2}{S_2} = \frac{0,717 \cdot 10^{-6}}{3,6 \cdot 10^{-5}} = 0,0199 \text{ Тл};$$

$$B_3 = \frac{\Phi_3}{S_3} = \frac{-7,11 \cdot 10^{-6}}{3,6 \cdot 10^{-5}} = -0,198 \text{ Тл}.$$

По значениям индукции определяем соответствующие величины напряженности магнитного поля, пользуясь кривой намагничивания заданной стали, которая в соответствии с табл. 2.2.3 построена на рис. 3.2.3.

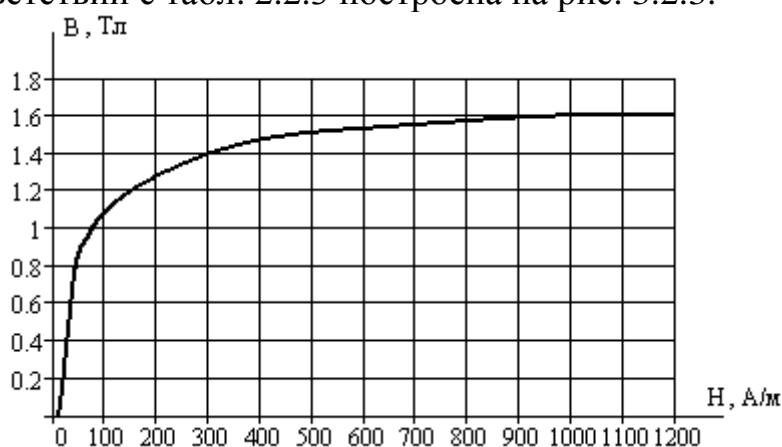


Рис. 3.2.3

Когда, как в нашем случае, индукция небольшая, целесообразно построить кривую только при малых значениях напряженностей (рис. 3.2.4)

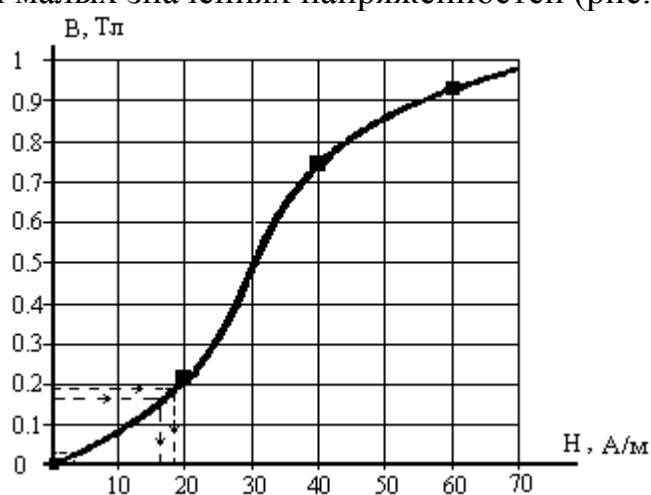


Рис. 3.2.4

По этому графику определяем:

$$H_1 = H(B_1) = 17,4 \text{ А/м}; H_2 = H(B_2) = 2,57 \text{ А/м}; H_3 = H(B_3) = 18,7 \text{ А/м}.$$

Магнитные напряжения на ферромагнитных участках:

$$U_{.m1} = H_1 \cdot l_1 = 17,4 \cdot 0,1 = 1,74 \text{ А};$$

$$U_{.m2} = H_2 \cdot l_2 = 2,57 \cdot 0,68 = 0,175 \text{ А};$$

$$U_{.m3} = H_3 \cdot l_3 = 18,7 \cdot 0,1 = 1,87 \text{ А}$$

и магнитные сопротивления ферромагнитных участков:

$$R_{.m1} = \frac{U_{.m1}}{|\Phi_1|} = \frac{1,74}{6,4 \cdot 10^{-6}} = 2,72 \cdot 10^5 \frac{1}{\text{Гн}};$$

$$R_{.m2} = \frac{U_{.m2}}{|\Phi_2|} = \frac{0,175}{0,717 \cdot 10^{-6}} = 2,44 \cdot 10^5 \frac{1}{\text{Гн}};$$

$$R_{.m''} = \frac{U_{.m''}}{|\Phi_3|} = \frac{1,87}{7,11 \cdot 10^{-6}} = 2,63 \cdot 10^5 \frac{1}{\text{Гн}}.$$

Эквивалентная расчетная электрическая схема изображена на рис. 3.2.5.

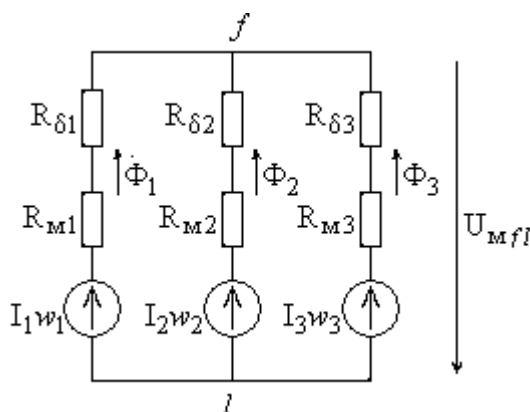


Рис. 3.2.5

По методу двух узлов:

$$U_{.mlf} = \frac{F_1 \cdot \frac{1}{R_{\delta 1} + R_{.m1}} + F_2 \cdot \frac{1}{R_{\delta 2} + R_{.m2}} + F_3 \cdot \frac{1}{R_{\delta 3} + R_{.m3}}}{\frac{1}{R_{\delta 1} + R_{.m1}} + \frac{1}{R_{\delta 2} + R_{.m2}} + \frac{1}{R_{\delta 3} + R_{.m3}}} = 176 \text{ А};$$

$$\Phi_1 = \frac{F_1 - U_{.mlf}}{R_{\delta 1} + R_{.m1}} = \frac{220 - 176}{7,17 \cdot 10^6} = 6,14 \cdot 10^{-6} \text{ Вб};$$

$$\Phi_2 = \frac{F_2 - U_{.mlf}}{R_{\delta 2} + R_{.m2}} = \frac{180 - 176}{5,99 \cdot 10^6} = 0,674 \cdot 10^{-6} \text{ Вб};$$

$$\Phi_3 = \frac{F_3 - U_{mf}}{R_{\delta 3} + R_{m3}} = \frac{135 - 176}{6,01 \cdot 10^6} = -6,82 \cdot 10^{-6} \text{ Вб}.$$

На этом расчет магнитных потоков считаем законченным, так как значения потоков незначительно отличаются от первой итерации.

3.3. Цепь переменного тока

Рассмотрим пример выполнения Задания 3 для схемы, изображенной на рис. 3.3.1 при следующих значениях параметров цепи:

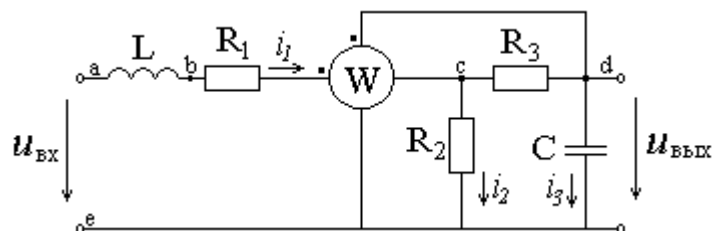


Рис. 3.3.1

$$R_1 = 5 \text{ Ом}, R_2 = 200 \text{ Ом}, R_3 = 2 \text{ Ом}, L = 1 \text{ мГн}, C = 8 \text{ мкФ},$$

$$U_m = 30 \text{ В}, f = 1500 \text{ Гц}, U_0 = 10 \text{ В}, T_{\text{имп}} = 3\tau.$$

Результаты вычислений будем брать с тремя значащими цифрами.

3.3.1. Соблюдая требования ЕСКД, чертим сопротивления в виде прямоугольников размером 10x4 мм, источники ЭДС и прибор – окружностей диаметром 10 мм, индуктивности 3 или 4 витка радиусом от 1,5 до 4 мм, емкость – параллельные отрезки длиной 8 мм на расстоянии 1,5 мм друг от друга, все линии одинаковой толщины.

Имея в виду, что сопротивление токовой обмотки ваттметра можно принять равным нулю, а обмотки напряжения – бесконечно большим, делаем вывод, что в данной цепи имеются три ветви, два узла и пять точек (включая узлы), отличающиеся потенциалами. На рис. 3.3.1 расставлены направления и обозначены токи, а также буквами от *a* до *e* обозначены точки.

3.3.2. Для выполнения п.2 задания воспользуемся символическим методом анализа цепей синусоидального тока, иначе называемым методом комплексных амплитуд.

$$\text{Для приложенного входного напряжения } u_{ex}(t) = U_m \sin(\omega t)$$

$$\text{комплексная амплитуда напряжения } \dot{U}_m = U_m \cdot e^{j0^\circ} = 30 \cdot e^{j0^\circ}.$$

Рассчитаем индуктивное сопротивление катушки и емкостное сопротивление конденсатора для заданной частоты:

$$X_L = \omega L = 2\pi f L = 2\pi \cdot 1500 \cdot 10^{-3} = 9,43 \text{ Ом};$$

$$X_C = \frac{1}{\omega C} = \frac{1}{2\pi f C} = \frac{1}{2\pi \cdot 1500 \cdot 8 \cdot 10^{-6}} = 13,3 \text{ Ом}.$$

Комплексные сопротивления элементов цепи:

$$Z_1 = j\omega L = jX_L = j9,43 \text{ Ом};$$

$$Z_2 = R_1 = 5 \text{ Ом};$$

$$Z_3 = R_3 = 2 \text{ Ом};$$

$$Z_4 = \frac{1}{j\omega C} = -jX_C = -j13,3 \text{ Ом};$$

$$Z_5 = R_2 = 200 \text{ Ом}.$$

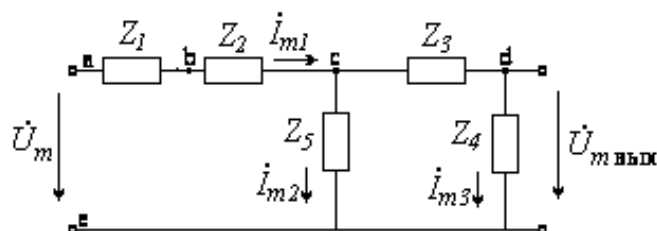


Рис. 3.3.2

Расчет комплексных амплитуд токов ведется аналогично расчету цепей постоянного тока по схеме рис. 3.3.2. Здесь сопротивления Z_1 и Z_2 соединены между собой последовательно, так же, как и сопротивления Z_3 и Z_4 , с последними параллельно соединено сопротивление Z_5 .

Напомним, что при аналитическом выполнении арифметических действий с комплексными числами следует руководствоваться следующими соображениями:

- при сложении и вычитании использовать алгебраическую форму

$$(a_1 + jb_1) \pm (a_2 + jb_2) = (a_1 \pm a_2) + j(b_1 \pm b_2);$$

- при умножении и делении предпочтительней показательная форма

$$A_1 e^{j\psi_1} \cdot A_2 e^{j\psi_2} = A_1 A_2 e^{j(\psi_1 + \psi_2)} \quad \text{и} \quad \frac{A_1 e^{j\psi_1}}{A_2 e^{j\psi_2}} = \frac{A_1}{A_2} e^{j(\psi_1 - \psi_2)},$$

но можно использовать и алгебраическую, тогда

$$(a_1 + jb_1) \cdot (a_2 + jb_2) = (a_1 \cdot a_2 - b_1 \cdot b_2) + j(a_1 \cdot b_2 + b_1 \cdot a_2)$$

$$\text{и} \quad \frac{a_1 + jb_1}{a_2 + jb_2} = \frac{(a_1 + jb_1) \cdot (a_2 - jb_2)}{(a_2 + jb_2) \cdot (a_2 - jb_2)} = \frac{a_1 \cdot a_2 + b_1 \cdot b_2}{a_2^2 + b_2^2} + j \frac{b_1 \cdot a_2 - a_1 \cdot b_2}{a_2^2 + b_2^2}.$$

Находим входное сопротивление всей цепи по отношению к точкам, где приложено входное напряжение:

$$\begin{aligned} Z_{\hat{a}\hat{o}} &= Z_1 + Z_2 + \frac{Z_5(Z_3 + Z_4)}{Z_5 + Z_3 + Z_4} = j9,43 + 5 + \frac{200(2 - j13,3)}{200 + 2 - j13,3} = \\ &= j9,43 + 5 + \frac{200 \cdot (2 - j13,3) \cdot (202 + j13,3)}{(202 - j13,3) \cdot (202 + j13,3)} = \\ &= j9,43 + 5 + \frac{200 \cdot (404 + 13,3 \cdot 13,3 - j13,3 \cdot 202 + j13,3 \cdot 2)}{202^2 + 13,3^2} = \\ &= j9,43 + 5 + \frac{116180 - j532000}{40981} = (7,83 - j3,55) \text{ Ом} . \end{aligned}$$

По закону Ома находим комплексную амплитуду тока в первой ветви

$$\begin{aligned} \dot{I}_{m1} &= \frac{\dot{U}_m}{Z_{\hat{a}\hat{o}}} = \frac{30}{7,83 - j3,55} = \frac{30 \cdot (7,83 + j3,55)}{(7,83 - j3,55) \cdot (7,83 + j3,55)} = \\ &= \frac{30 \cdot (7,83 + j3,55)}{7,83^2 + 3,55^2} = \frac{234,9 + j106,5}{73,91} = (3,19 + j1,44) \text{ А} . \end{aligned}$$

Или в показательной форме $\dot{I}_{m1} = 3,5 \cdot e^{j24,3^\circ} \text{ А} .$

Токи второй и третьей ветвей найдем по формуле «разброса токов»:

$$\dot{I}_{m2} = \dot{I}_{m1} \frac{Z_3 + Z_4}{Z_5 + Z_3 + Z_4} = 3,5 \cdot e^{j24,3^\circ} \cdot \frac{2 - j13,3}{202 - j13,3} = (0,139 - j0,187) \text{ А} ;$$

$$\dot{I}_{m3} = \dot{I}_{m1} \frac{Z_5}{Z_5 + Z_3 + Z_4} = 3,5 \cdot e^{j24,3^\circ} \cdot \frac{200}{202 - j13,3} = (3,05 + j1,63) \text{ А} .$$

В показательной форме: $\dot{I}_{m2} = 0,571 \cdot e^{-j53,4^\circ} \text{ А} ,$

$$\dot{I}_{m3} = 3,46 \cdot e^{j28,1^\circ} \text{ А}$$

Мгновенные значения токов:

$$i_1(t) = 3,5 \cdot \sin(\omega t + 24,3^\circ) \text{ А} ;$$

$$i_2(t) = 0,571 \cdot \sin(\omega t - 53,4^\circ) \text{ А} ;$$

$$i_3(t) = 3,46 \cdot \sin(\omega t + 28,1^\circ) \text{ А} .$$

Действующие значения токов ($I = \frac{I_m}{\sqrt{2}}$):

$$I_1 = 2,47 \text{ A}, \quad I_2 = 0,404 \text{ A}, \quad I_3 = 2,45 \text{ A}$$

Комплексную амплитуду выходного напряжения найдем по закону Ома

$$\dot{U}_{m\hat{a}\hat{u}\hat{o}} = \dot{I}_{m3} \cdot Z_4 = 3,46 \cdot e^{j28,1^\circ} \cdot (-j13,3) = 46 \cdot e^{-j61,9^\circ} \hat{A}$$

Мгновенное значение $u_{\text{вых}}(t) = 46 \cdot \sin(\omega t - 61,9^\circ) \text{ B}$

Действующее значение $U = 32,5 \text{ B}$.

3.3.3. Для построения топографической диаграммы рассчитаем комплексные амплитуды потенциалов всех точек цепи. При этом потенциал точки e примем равным нулю, иначе говоря, заземлим эту точку. Тогда

$$\dot{\phi}_e = 0;$$

$$\dot{\phi}_a = \dot{U}_m = 30 \text{ B};$$

$$\dot{\phi}_b = \dot{\phi}_a - Z_1 \dot{I}_{m1} = 30 - j9,43 \cdot (3,19 + j1,44) = (43,6 - j30,1) \text{ B};$$

$$\dot{\phi}_c = \dot{\phi}_b - Z_2 \dot{I}_{m1} = (43,6 - j30,1) - 5 \cdot (3,19 + j1,44) = (27,6 - j37,3) \text{ B};$$

$$\dot{\phi}_d = \dot{\phi}_c - Z_3 \dot{I}_{m3} = (27,6 - j37,3) - 2 \cdot (3,05 + j1,63) = (21,5 + j40,5) \text{ B}.$$

Для построения топографической и векторной диаграммы на комплексной плоскости, выбрав удобный масштаб (обязательно одинаковый по действительной и мнимой осям), отложим в виде точек найденные комплексные значения потенциалов $\dot{\phi}_a \dots \dot{\phi}_e$. Затем соединим точки так, чтобы получить разности соответствующих потенциалов или векторы, изображающие напряжения на каждом элементе цепи, а именно: а-е, а-б, б-с, с-д, д-е, причем стрелку ставим в сторону первой буквы каждой пары. Результаты построения диаграммы – на рис. 3.3.3.

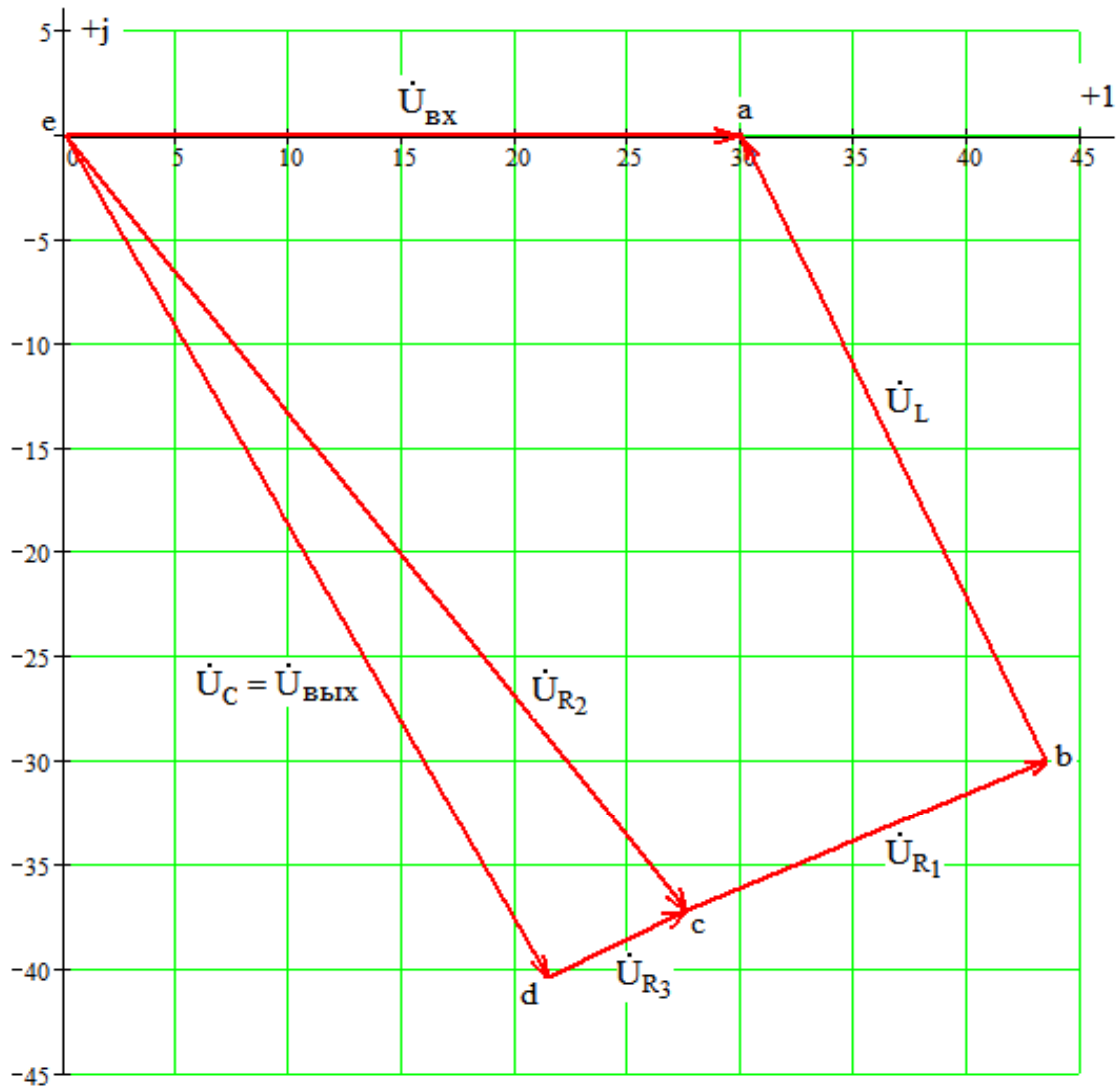


Рис. 3.3.3

3.3.4. Определим показания ваттметра.

Ваттметр показывает величину, размерностью в ваттах, равную произведению действующего значения напряжения на его обмотке напряжения на действующее значение тока, протекающего по токовой обмотке, и на косинус угла сдвига фаз между этими напряжением и током. Если иметь в виду соответствующие комплексные напряжение и ток, то показания ваттметра можно вы-

разить так: $W = \text{Re}[\dot{U} \cdot \dot{I}^*]$, где \dot{I}^* - сопряженный комплексный ток.

На схеме рис. 3.3.1 видим, что токовая обмотка ваттметра включена на ток первой ветви, а обмотка напряжения на напряжение между точками d и e , то есть выходное напряжение. Значит,

$$W = \text{Re}[\dot{U}_{\text{вых}} \cdot \dot{I}_1^*] = \text{Re}\left[\frac{46}{\sqrt{2}} e^{-j61,9^\circ} \cdot \frac{3,5}{\sqrt{2}} e^{-j24,3^\circ}\right] = \frac{46 \cdot 3,5}{2} \cos(-61,9^\circ - 24,3^\circ) = 5,34 \text{ Вт} .$$

3.3.5. Для определения комплексной передаточной функции цепи

$$W(j\omega) = \frac{\dot{U}_{\text{вых}}}{\dot{U}_{\text{вх}}}$$

необходимо выразить выходное напряжение через входное, иначе говоря, проделать практически те же действия, что и при расчете в п.3.3.2, но только в общем виде:

$$Z_{\text{вх}} = Z_1 + Z_2 + \frac{Z_5(Z_3 + Z_4)}{Z_5 + Z_3 + Z_4};$$

$$\dot{I}_{m1} = \frac{\dot{U}_{\text{вх}}}{Z_{\text{вх}}} = \frac{\dot{U}_{\text{вх}}}{Z_1 + Z_2 + \frac{Z_5(Z_3 + Z_4)}{Z_5 + Z_3 + Z_4}};$$

$$\begin{aligned} \dot{I}_{m3} &= \dot{I}_{m1} \frac{Z_5}{Z_5 + Z_3 + Z_4} = \frac{\dot{U}_{\text{вх}}}{Z_1 + Z_2 + \frac{Z_5(Z_3 + Z_4)}{Z_5 + Z_3 + Z_4}} \cdot \frac{Z_5}{Z_5 + Z_3 + Z_4} = \\ &= \frac{\dot{U}_{\text{вх}} \cdot Z_5}{Z_1 \cdot Z_5 + Z_1 \cdot Z_3 + Z_1 \cdot Z_4 + Z_2 \cdot Z_5 + Z_2 \cdot Z_3 + Z_2 \cdot Z_4 + Z_5 \cdot Z_3 + Z_5 \cdot Z_4}, \end{aligned}$$

$$\dot{U}_{\text{вых}} = \dot{I}_{m3} \cdot Z_4 = \frac{\dot{U}_{\text{вх}} \cdot Z_5 \cdot Z_4}{Z_1 \cdot Z_5 + Z_1 \cdot Z_3 + Z_1 \cdot Z_4 + Z_2 \cdot Z_5 + Z_2 \cdot Z_3 + Z_2 \cdot Z_4 + Z_5 \cdot Z_3 + Z_5 \cdot Z_4}.$$

Таким образом

$$W(j\omega) = \frac{Z_5 \cdot Z_4}{Z_1 \cdot Z_5 + Z_1 \cdot Z_3 + Z_1 \cdot Z_4 + Z_2 \cdot Z_5 + Z_2 \cdot Z_3 + Z_2 \cdot Z_4 + Z_5 \cdot Z_3 + Z_5 \cdot Z_4}$$

Подставляем соответствующие выражения для комплексных сопротивлений, получаем

$$W(j\omega) = \frac{R_2 \cdot \frac{1}{j\omega C}}{j\omega L \cdot R_2 + j\omega L \cdot R_3 + j\omega L \cdot \frac{1}{j\omega C} + R_1 \cdot R_2 + R_1 \cdot R_3 + R_1 \cdot \frac{1}{j\omega C} + R_2 \cdot R_3 + R_2 \cdot \frac{1}{j\omega C}}$$

После домножения на $j\omega C$ и с учетом того, что $j^2 = -1$, окончательно получаем выражение комплексной передаточной функции

$$W(j\omega) = \frac{R_2}{[R_1 + R_2 - \omega^2 LC(R_2 + R_3)] + j\omega[L + C(R_1 \cdot R_2 + R_1 \cdot R_3 + R_2 \cdot R_3)]}.$$

Амплитудно-частотная характеристика (АЧХ) – это зависимость от частоты отношения амплитуд выходного и входного напряжений или модуль комплексной частотной характеристики

$$A(\omega) = \frac{U_{\text{вых}}}{U_{\text{вх}}} = |W(j\omega)|,$$

$$A(\omega) = \frac{R_2}{\sqrt{[R_1 + R_2 - \omega^2 LC(R_2 + R_3)]^2 + \omega^2 [L + C(R_1 \cdot R_2 + R_1 \cdot R_3 + R_2 \cdot R_3)]^2}}.$$

По этой формуле строим график (рис. 3.3.4). На этом графике фактически построена зависимость от частоты f , выраженной в герцах, с учетом связи с угловой частотой $\omega = 2\pi f$.

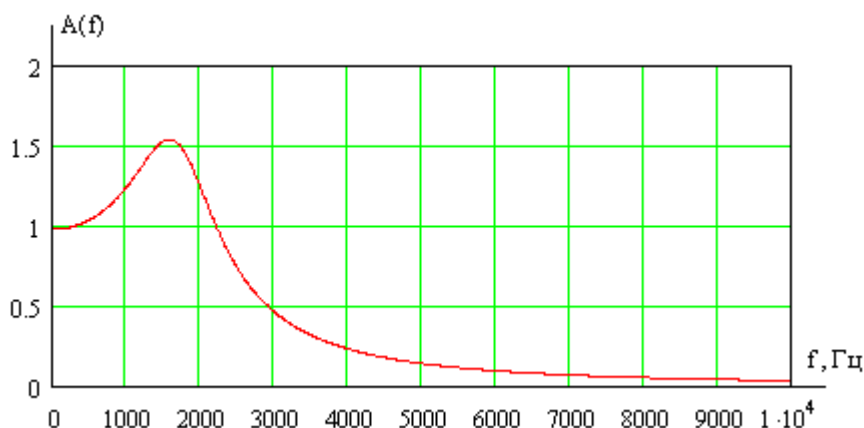


Рис. 3.3.4

При построении логарифмической амплитудно-частотной характеристики (ЛАЧХ) по оси ординат откладывают значения частоты в логарифмическом масштабе, а по оси абсцисс - величину $20\lg(A(\omega))$, измеряемую в децибелах. График ЛАЧХ представлен на рис. 3.3.5.

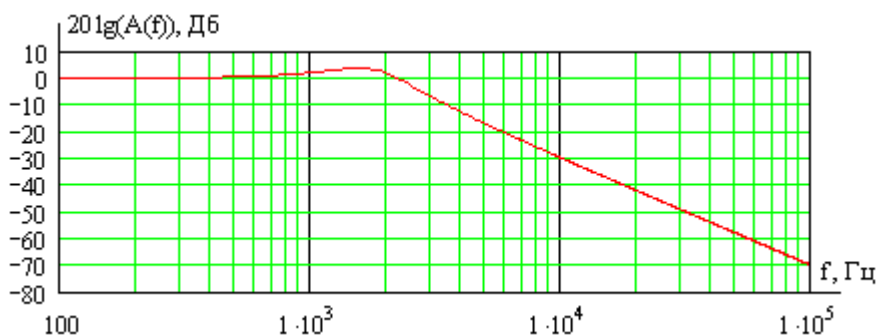


Рис. 3.3.5

Фазо-частотная характеристика (ФЧХ) – это зависимость от частоты разности фаз между выходным и входным напряжениями, или аргумент комплексной частотной характеристики:

$$\Delta\Psi(\omega) = \Psi_{U_{\text{вых}}} - \Psi_{U_{\text{вх}}} = \arg(W(j\omega)) ,$$

$$\Delta\Psi(\omega) = -\arctg\left(\frac{\omega[L + C(R_1 \cdot R_2 + R_1 \cdot R_3 + R_2 \cdot R_3)]}{[R_1 + R_2 - \omega^2 LC(R_2 + R_3)]}\right)$$

График ФЧХ обычно изображают при логарифмическом масштабе оси частот. Соответствующая кривая приведена на рис.3.3.6

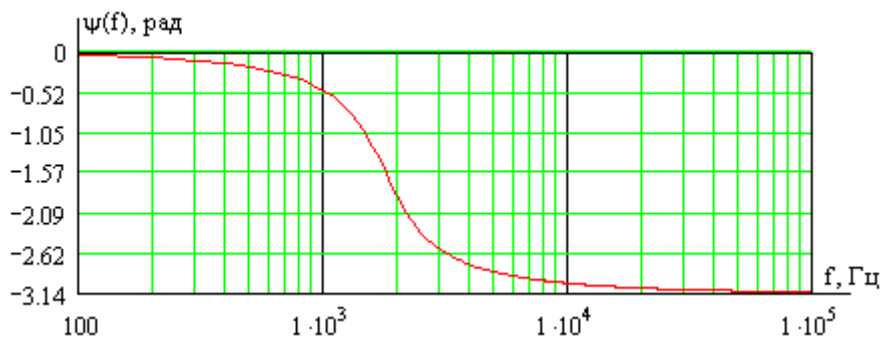


Рис. 3.3.6

Замечание: вычисление функции $\arctg(\quad)$ требует известной аккуратности. Чтобы избежать ошибки, следует учитывать знаки числителя и знаменателя, иначе говоря, четверть, в которой будет находиться угол. Так же и при использовании компьютера надо выбирать стандартную функцию вычисления арктангенса с двумя аргументами.

СОДЕРЖАНИЕ

1. Общие методические указания к выполнению курсовой работы...	3
1.1. Цель курсовой работы.....	3
1.2. Требования к оформлению КР.....	3
1.3. Указания к выбору варианта.....	3
1.4. Символическое описание электрических схем.....	3
1.5. Литература.....	3
2. Варианты заданий курсовой работы.....	4
2.1. Задание 1. Линейные электрические цепи постоянного тока..	4
2.2. Задание 2. Магнитные цепи при постоянных токах.....	7
2.3. Задание 3. Линейные электрические цепи переменного синусоидального тока.....	9
3. Примеры и методические указания к решению.....	13
3.1. Цепь постоянного тока.....	13
3.2. Магнитная цепь.....	18
3.3. Цепь переменного тока.....	23

Редактор И.В. Вилкова

Подписано в печать 11.09.12 г.

Печать офсетная
1,86 усл.печ.л.

Формат 60x84/16
Заказ № 1484/

1,64 уч.-изд. л.
Тираж 150 экз.

Московский государственный технический университет ГА

125993 Москва, Кронштадтский бульвар, д. 20

Редакционно-издательский отдел

125493 Москва, ул. Пулковская, д.6а

© Московский государственный
технический университет ГА, 2012