

**МИНИСТЕРСТВО ТРАНСПОРТА РОССИЙСКОЙ ФЕДЕРАЦИИ
ФЕДЕРАЛЬНОЕ ГОСУДАРСТВЕННОЕ БЮДЖЕТНОЕ
ОБРАЗОВАТЕЛЬНОЕ
УЧРЕЖДЕНИЕ ВЫСШЕГО ОБРАЗОВАНИЯ
«РОССИЙСКИЙ УНИВЕРСИТЕТ ТРАНСПОРТА (МИИТ)»
(РУТ (МИИТ))**

Одобрено кафедрой
«ЭЛЕКТРИФИКАЦИЯ И ЭЛЕКТРОСНАБЖЕНИЕ»

Протокол № 8 _____ 17.04.2018 г. _____

Автор: Харченко А.Ф., к.т.н., ст.н.ст., проф. _____

**ЗАДАНИЕ НА КОНТРОЛЬНУЮ РАБОТУ С МЕТОДИЧЕСКИМИ
УКАЗАНИЯМИ**

ПО ДИСЦИПЛИНЕ

Основы теории надежности

Уровень ВО: *Специалитет*

Форма обучения: *Заочная*

Курс: *3*

Специальность/Направление: *23.05.05 Системы обеспечения движения поездов (СДс)*

Специализация/Профиль/Магистерская программа: *(СЭ)
Электроснабжение железных дорог*

Москва

Общие указания для выполнения контрольной работы

Перед выполнением контрольной работы необходимо рассмотреть задание на контрольную работу и изучить методические указания к выполнению задач. Для более детального изучения теоретического материала следует использовать рекомендуемую литературу.

Номер варианта и соответствующие исходные данные для расчета приводятся в условиях на каждую задачу и выбираются студентами по двум последним цифрам учебного шифра студента.

При выполнении контрольной работы необходимо соблюдать следующие правила:

- контрольная работа оформляется в виде расчетно-пояснительной записки в соответствии с общими требованиями к подобным документам (буквенные и графические обозначения должны соответствовать ГОСТам);

- на первом листе записки должны быть указаны название университета; название контрольной работы; фамилия и учебный шифр студента, а также фамилия проверяющего преподавателя;

- для каждой задачи в соответствии с вариантом необходимо записать условие и при необходимости изобразить поясняющий рисунок;

- решение каждой задачи следует начинать с новой страницы;

- графический материал выполняется на миллиметровой бумаге или с использованием компьютерной графики в формате А4 (210x297) и подшивается к расчетно-пояснительной записке в соответствующих местах;

- при выполнении расчетов следует привести расчетную формулу, сделать подстановку численных значений и записать результат с указанием размерности. Результаты расчетов достаточно приводить с точностью до трех-четырех значащих цифр, но вероятность безотказной работы до единицы не округлять;

- расшифровку каждого условного обозначения приводить в каждой задаче один раз при его первом использовании;

- необходимые пояснения формировать самостоятельно, по возможности кратко и ясно (не следует переписывать в качестве пояснений тексты из методических указаний или литературных источников).

Внимание! Работы, выполненные не по своему варианту, а также графики, выполненные без масштаба и наименований, не проверяются и не зачитываются.

ЗАДАНИЕ НА КОНТРОЛЬНУЮ РАБОТУ

Задача 1. Ориентировочный расчет надежности системы, состоящей из элементов различного типа

Условия задачи и исходные данные. Имеется изделие, состоящее из большого числа элементов различного типа и имеющих разные показатели интенсивности отказов. Для всех элементов справедлив экспоненциальный закон распределения наработки до отказа. Все элементы по признаку надежности соединены последовательно.

Исходные данные для каждого варианта приведены в табл. 1. Количество силовых трансформаторов $N_{ст}$ соответствует предпоследней цифре учебного шифра (цифре 0 соответствует $N_{ст} = 10$; цифре 1 соответствует $N_{ст} = 1$ и т. д.). Расчет следует выполнять по данным интенсивности отказов элементов, приведенным в табл. П.1 приложения.

Требуется:

1. Вычислить вероятность безотказной работы системы в течение заданного времени t .
2. Вычислить среднюю наработку до отказа $T_{ср}$.

Таблица 1

Наименование и количество элементов

Последняя цифра шифра	Резисторы		Конденсаторы		Диоды		Транзисторы		Силовые трансформаторы, шт	Дроссели, шт	Катоды индуктивности, шт	Время работы, ч
	тип	шт	тип	шт	тип	шт	тип	шт				
0	BC-0,25 BC-1 BC-0,5	20 6 14	слюдяные танталовые	10 12	выпрямительные точечные германиевые	6	мощные низкочастотные, маломощные низкочастотные германи-	5 4	$N_{ст}$	1	2	650

							евые					
1	МЛТ-0,25 МЛТ-1 МЛТ-2	32 19 4	керамические танталовые	8 15	выпрямительные точечные германиевые	9	мощные низкочастотные, маломощные низкочастотные германиевые	4 11	N _{ст}	2	4	260
2	МЛТ-0,25 МЛТ-1	40 2	слюдаые керамические танталовые	30 49 6	выпрямительные плоскостные	2	маломощные низкочастотные кремниевые	10	N _{ст}	-	40	5000
3	МЛТ-0,25 МЛТ-0,5 МЛТ-1	21 5 3	слюдаые	8	точечные кремниевые выпрямительные	16	маломощные низкочастотные кремниевые	7	N _{ст}	2	-	2000
4	МЛТ-0,25 МЛТ-0,5 ПКВ-2	13 10 2	керамические танталовые	18 3	выпрямительные точечные германиевые	5	маломощные низкочастотные германиевые	6	N _{ст}	3	2	250
5	МЛТ-0,25 ПКВ-2	25 2	керамические танталовые	27 6	выпрямительные точечные кремниевые	10	мощные высокочастотные германиевые	10	N _{ст}	3	5	500
6	ВС-0,25 МЛТ-1 МЛТ-2	16 10 3	керамические танталовые	6 6	импульсные точечные германиевые	16	маломощные низкочастотные германиевые	7	N _{ст}	3	2	320
7	МЛТ-0,5 МЛТ-1	42 86	слюдаые танталовые	53 13	выпрямительные плоскостные	57	мощные низкочастотные германиевые	69	N _{ст}	-	47	26
8	МЛТ-0,5 СПО-2 ПЭВ-10	46 3 5	бумажные	76	выпрямительные кремниевые повышенной мощности	96	мощные низкочастотные германиевые	86	N _{ст}	27	-	240
9	МЛТ-0,25 МЛТ-0,5 ПКВ-2	76 96 12	керамические танталовые	66 32	выпрямительные точечные германиевые	47	маломощные низкочастотные германиевые	63	N _{ст}	37	21	25

Задача 2. Расчет показателей надежности электротехнической установки

Условия задачи и исходные данные. Имеется установка «А», состоящая из четырех последовательно соединенных узлов. Схема расчета надежности установки изображена на рис. 1.

Все элементы установки равнонадежны и для них справедлив экспоненциальный закон распределения наработки до отказа. Интенсивность отказов элементов приведена в табл. 2. В узле «г» число элементов, необходимых для нормальной работы равно 2.

Требуется. 1. Вычислить и построить график изменения функции надежности узлов «а», «б», «в» и «г» установки «А» в течение 10000 ч с интервалом 2000 ч.

2. По результатам расчета вероятности безотказной работы узлов «а», «б» и «в» сделать вывод об эффективности различных видов резервирования.

3. Вычислить и построить график изменения функции надежности установки «А» в течение 10000 часов с интервалом 2000 ч.

4. Определить вероятность безотказной работы для системы из двух параллельно включенных установок «А» и «Б» по истечению года эксплуатации, если вероятность безотказной работы установки «Б» за год эксплуатации указана в табл. 3.

5. Определить годовую потребность запасных элементов для общего количества установок «С» согласно табл. 2 при заданной вероятности обеспечения запасными частями $P_z = 0,95$ и согласно табл. 3.

Исходные данные принимаются по табл. 2; 3 в соответствии с учебным шифром студента.

Исходные данные

Таблица 2

Исходные данные	Вариант (предпоследняя цифра учебного шифра)									
	1	2	3	4	5	6	7	8	9	0
Интенсивность отказов $\lambda_0, (1/ч) \cdot 10^{-6}$	15	14	18	13	17	12	10	11	14	16
Общее количество установок C , шт	8	12	6	15	7	10	21	3	9	5

Таблица 3

Исходные данные	Вариант (последняя цифра учебного шифра)									
	1	2	3	4	5	6	7	8	9	0
Вероятность безотказной работы установки «Б»	0,91	0,90	0,92	0,93	0,91	0,92	0,90	0,91	0,94	0,93
Заданная вероятность обеспечения запасными элементами P_z	0,99	0,98	0,90	0,92	0,96	0,94	0,996	0,93	0,97	0,999

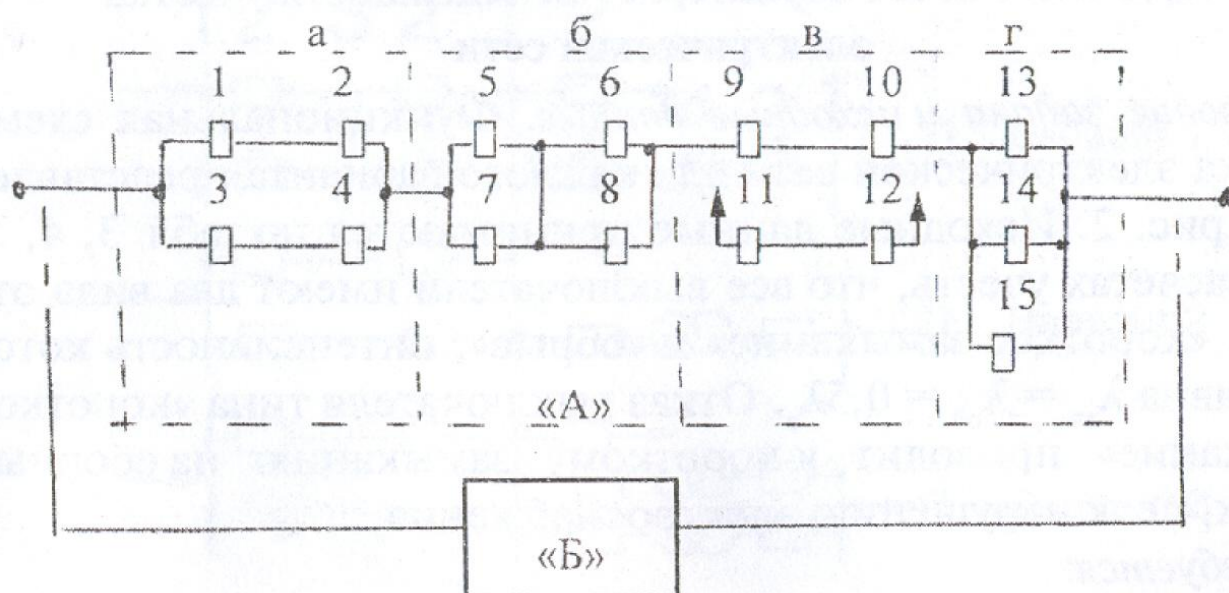


Рис. 1. Схема расчета надежности

Задача 3. Расчет характеристик надежности электроснабжения участка электрической сети

Условия задачи и исходные данные. Функциональная схема участка электрической сети для каждого варианта представлена на рис. 2. Исходные данные принимаются по табл. 4,5,6. При расчетах учесть, что все выключатели имеют два вида отказов: «короткое замыкание» и «обрыв», интенсивность которых равна $\lambda_{кз} = \lambda_{об} = 0,5\lambda_{в}$. Отказ выключателя типа «короткое замыкание» приводит к короткому замыканию на сборных шинах, т. е. к нарушению электроснабжения, что необходимо учитывать при составлении схемы расчета надежности электроснабжения участка сети.

Требуется:

1. Рассчитать вероятность безотказного электроснабжения потребителя «П» в течение календарного года и среднюю наработку до отказа сети для нормального режима работы сети и при выводе в ремонт резервированной части сети. Результаты средней наработки указать в часах.
2. Для ремонтного режима сети рассчитать вероятное время аварийного простоя в течение календарного года эксплуатации сети и указать его в часах.
3. Определить коэффициент готовности участка сети в режиме ремонта.

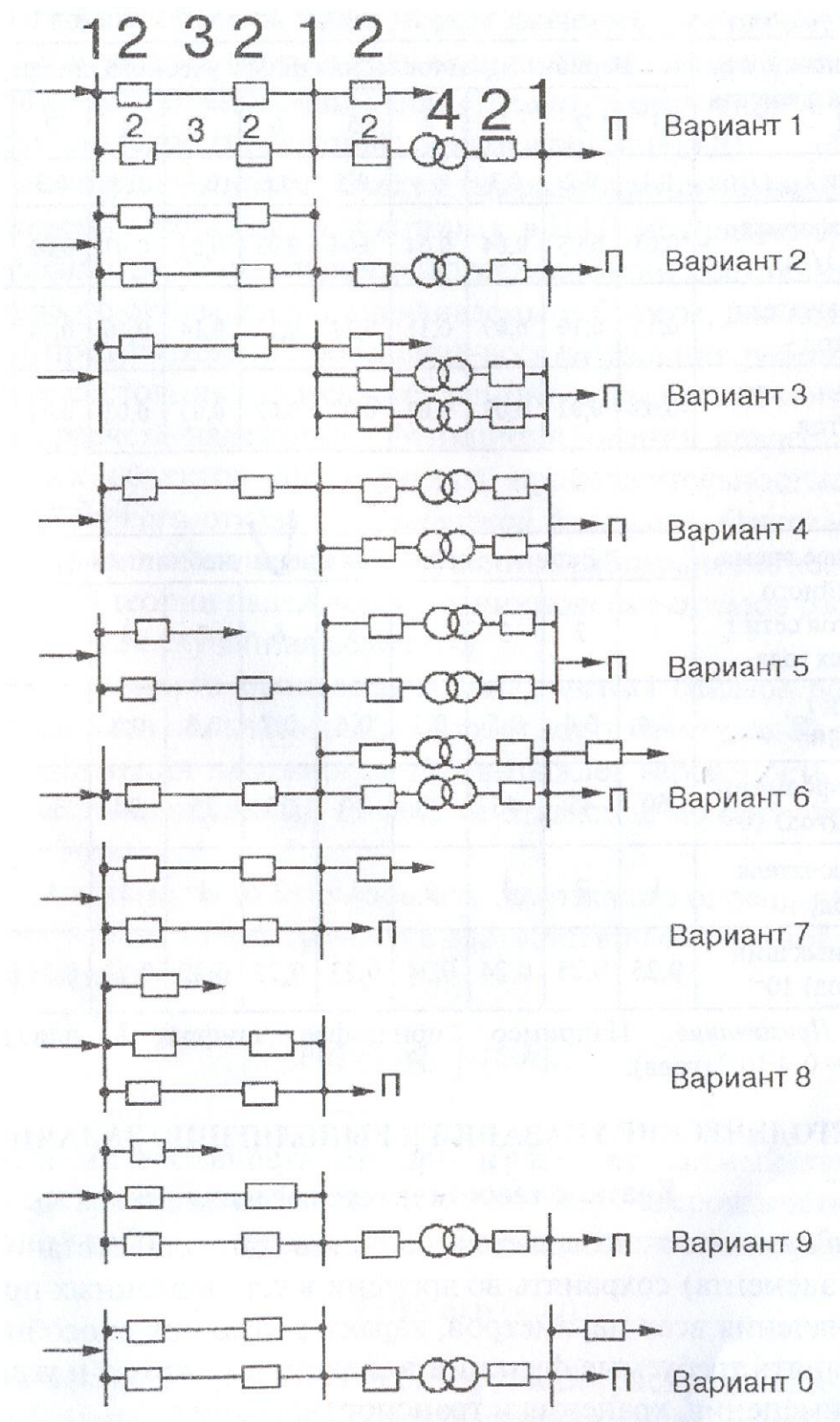


Рис. 2. Функциональная схема участка электрической сети:
 1- сборные шины; 2- выключатель; 3- высоковольтная линия; 4 – трансформатор (обозначения элементов относится ко всем вариантам)

Исходные данные

Таблица 4

	Варианты (последняя цифра учебного шифра)									
	1	2	3	4	5	6	7	8	9	0
Номер варианта схемы	0	9	8	7	6	5	4	3	2	1

Таблица 5

Интенсивность отказа элемента сети $\lambda, 1/\text{год}$

Исходные данные	Вариант (предпоследняя цифра учебного шифра)									
	1	2	3	4	5	6	7	8	9	0
Линии $\lambda_{\text{Л}}$	0,1	0,2	0,3	0,4	0,5	0,6	0,7	0,8	0,9	1,0
Трансформатора $\lambda_{\text{Т}}$	0,05	0,05	0,04	0,04	0,04	0,03	0,03	0,03	0,02	0,02
Выключателя $\lambda_{\text{В}}$	0,15	0,10	0,09	0,11	0,12	0,13	0,14	0,16	0,18	0,20
Сборных шин $\lambda_{\text{Ш}}$	0,03	0,02	0,03	0,02	0,03	0,02	0,03	0,02	0,03	0,02

Таблица 6

Среднее время аварийного простоя сети $t_{\text{к}}$, в долях года, $(\text{год}) \cdot 10^{-3}$

Исходные данные	Вариант (последняя цифра учебного шифра)									
	1	2	3	4	5	6	7	8	9	0
Линии $t_{\text{кЛ}}$	0,4	0,4	0,5	0,5	0,6	0,7	0,8	0,8	0,9	1,0
Трансформатора $t_{\text{кТ}}$	50	45	45	40	40	35	35	30	30	25
Выключателя $t_{\text{кВ}}$	1	2	1	2	1	2	1	2	1	2
Сборных шин $t_{\text{кШ}}$	0,25	0,25	0,24	0,24	0,23	0,23	0,22	0,22	0,21	0,20

Примечание. Например, для варианта 1 среднее время аварийного простоя линии $t_{\text{кЛ}} = 0,4 \cdot 10^{-3}$ (года).

МЕТОДИЧЕСКИЕ УКАЗАНИЯ К ВЫПОЛНЕНИЮ ЗАДАЧИ 1

Краткие теоретические сведения

Надежностью называется свойство объекта (установки, системы, элемента) сохранять во времени в установленных пределах значения всех параметров, характеризующих способность выполнять требуемые функции в заданных режимах и условиях применения, хранения и транспортирования.

Для выполнения своих функций объект должен находиться в работоспособном состоянии. *Работоспособное состояние* – это состояние объекта, при котором значения всех параметров, характеризующих способность выполнять заданные функции, соответствуют требованиям нормативно-технической и (или) конструкторской (проектной) документации.

При расчете надежности функционирования невосстанавливаемых объектов интересуются продолжительность работы до первого отказа – *наработки до отказа*. *Отказ* – это событие, заключающееся в нарушении работоспособного состояния.

Интенсивность процессов возникновения отказов во времени принято обозначать $\lambda(t)$. Вероятность безотказной работы или функция надежности $P(t)$ выражает вероятность того, что невосстанавливаемый объект не откажет к моменту времени наработки t .

В задаче 1 рассматривается изделие, состоящее из большого числа элементов различного типа и имеющих разные показатели интенсивности отказов. Интенсивность отказов в рассматриваемый период времени величина постоянная для каждого элемента, т.е. для всех элементов справедлив экспоненциальный закон распределения наработки до отказа. Восстановление работоспособности элементов не предусмотрено. Надежность работы установки зависит от надежности работы отдельных элементов. Все элементы по признаку надежности соединены последовательно.

При экспоненциальном распределении наработки до отказа вероятность безотказной работы элемента с интенсивностью отказов $\lambda(t) = \text{const}$ в течение времени t однозначно определяется по формуле

$$P(t) = \exp(-\lambda t). \quad (1.1)$$

Если все элементы n данного типа равнонадежны, т.е. имеет одинаковую интенсивность отказов λ_3 , то интенсивность отказов всех элементов данного типа λ_c равна сумме интенсивностей отказов элементов

$$\lambda_c = n\lambda_3, \quad (1.2)$$

а вероятность безотказной работы системы состоящей из одинаковых элементов в течение времени t определяется по формуле

$$P_c(t) = \exp(-n\lambda_3 t). \quad (1.3)$$

Для изделия состоящего из N последовательно по признаку надежности соединенных систем из одинаковых элементов вероятность безотказной работы изделия подчиняется закону умножения надежностей и определяется по формуле

$$P_{\text{и}}(t) = \prod_{i=1}^N P_i(t), \quad (1.4)$$

где P_i – вероятность безотказной работы системы элементов i -того типа.

Поскольку все элементы каждого типа равнозначны, то интенсивность отказов всего изделия можно определить по формулу

$$\lambda_{\text{и}} = \sum_{i=1}^N n_i \lambda_i, \quad (1.5)$$

где n_i – число элементов i -того типа; λ_i – интенсивность отказов элементов i -того типа; N – число типов (систем) элементов.

Зная интенсивность отказов всего изделия $\lambda_{\text{и}}$ вероятность безотказной работы изделия можно определить по формуле

$$P_{\text{и}}(t) = \exp(-\lambda_{\text{и}} t). \quad (1.6)$$

Среднее время наработки до отказа изделия равно

$$T_{\text{о.ср.}} = 1/\lambda_{\text{и}}. \quad (1.7)$$

Таким образом, вычисление вероятности безотказной работы изделия можно выполнить, определяя последовательно вероятность безотказной работы всех отдельных систем по формуле (1.3), а затем всего изделия по формуле (1.4) или сначала определить интенсивность отказов всего изделия по формуле (1.5), а затем вероятность безотказной работы за время t по формуле (1.6).

Порядок выполнения и оформления задачи

1. В расчетно-пояснительной записке привести условия задачи и исходные данные выбранного варианта.
2. Нарисовать схему расчета надежности установки в виде последовательного соединения всех типов элементов (вид обозначения элементов в схеме определяется студентом самостоятельно).
3. Составить и заполнить табл. 7. В первой графе указываются все элементы изделия выбранного варианта. Значения интенсивностей элементов выбирается из таблиц прил. 1.
4. Произвести вычисление интенсивности отказов изделия по формуле (1.5), а затем вероятности безотказной работы изделия по формулу (1.6).
5. Вычислить среднюю наработку изделия до отказа по формуле (1.7).

Таблица 7

Наименование и тип элемента	Обозначение по схеме	Количество элементов n_i	Интенсивность отказов $\lambda_i, 10^{-6} 1/ч$	$n_i \cdot \lambda_i \cdot 10^{-5} 1/ч$

МЕТОДИЧЕСКИЕ УКАЗАНИЯ К ВЫПОЛНЕНИЮ ЗАДАЧИ 2

Краткие теоретические сведения

Чтобы повысить надежность объекта применяется резервирование. *Резервирование* – это способ обеспечения надежности за счет использования дополнительных средств и (или) возможностей, избыточных по отношению к минимально необходимому для выполнения требуемых функций.

Основным параметром резервирования является его кратность. Под кратностью резервирования понимается отношение числа резервных изделий (элементов) к числу основных, выраженное несокращенной дробью.

Резервирование с целой кратностью называется такое резервирование, при котором для нормальной работы резервированного соединения достаточно, чтобы исправным был хотя бы один элемент расчета.

При резервировании с дробной кратностью нормальная работа резервированного соединения возможна при условии, что число исправных элементов не менее необходимого для нормальной работы.

В условиях задачи 2 принято, что все элементы установки равнонадежны и для них справедлив экспоненциальный закон надежности, поэтому вероятность безотказной работы в течение времени t любого элемента равна

$$P(t) = \exp(-\lambda_3 t), \quad (2.1)$$

где λ_3 - интенсивность отказов одного любого элемента.

Установка состоит из четырех узлов. Для повышения надежности устройства каждый узел резервирован различными способами, т.е. в схеме наряду с основными элементами, необходимыми для выполнения функциональных задач устройства, присоединены резервные элементы. В результате этого отказ узла, а, следовательно, и всего устройства, возможен только при отказе основного и резервного элемента.

В узле «а» применено общее резервирование с постоянным включением резерва и с целой кратностью.

Вероятность безотказной работы в этом случае вычисляется по формуле

$$P_a(t) = 1 - [1 - \exp(-\lambda_i t)]^{m+1}, \quad (2.2)$$

где $\lambda_i = \sum_{i=1}^n \lambda_i$ - интенсивность отказов всех элементов основной или резервной цепи; m - число резервных цепей (кратность резервирования); n - число элементов основной и резервной цепи.

В узле «б» применено раздельное резервирование с постоянно включенным резервом и с целой кратностью. Вероятность безотказной работы в этом случае вычисляется по формуле

$$P_6(t) = \{1 - [1 - \exp(-\lambda_0 t)]^{m+1}\}^n, \quad (2.3)$$

где n - число последовательно соединенных групп элементов.

В узле «в» применено общее резервирование замещением с целой кратностью и ненагруженным состоянием резерва. Вероятность безотказной работы в этом случае вычисляется по формуле

$$P_B(t) = \exp(-\lambda_i t) \sum_{i=0}^m \frac{(\lambda_i t)^i}{i!}, \quad (2.4)$$

где $\lambda_i = \sum_{i=1}^n \lambda_i$ - интенсивность отказов всех элементов основной цепи; m - число резервных цепей (кратность резервирования); n - число элементов основной цепи.

В узле «г» применено общее резервирование с дробной кратностью и постоянно включенным резервом. Число элементов, необходимых для нормальной работы в этом узле равно $k=2$. Вероятность безотказной работы в этом случае вычисляется по формуле

$$P_r(t) = \sum_{i=0}^{n-k} C_n^i \exp[-\lambda t(n-i)] [1 - \exp(-\lambda t)]^i, \quad (2.5)$$

где n - число элементов, λ - интенсивность отказа одной цепи, т.е. λ_0 .

Вероятность безотказной работы установки «А» равна произведению вероятностей безотказной работы всех узлов, т.е.

$$P_A(t) = P_a(t) \cdot P_6(t) \cdot P_B(t) \cdot P_r(t). \quad (2.6)$$

Вероятность безотказной работы для системы из двух параллельно включенных установок «А» и «Б» вычисляется по основной формуле для

общего резервирования с постоянно включенным резервом и с целой кратностью для неравнонадежных установок

$$P_{AB} = 1 - \prod_{i=0}^m [1 - P_i(t)] = 1 - (1 - P_A)(1 - P_B). \quad (2.7)$$

где P_i – вероятность безотказной работы одной из установок, m - кратность резервирования.

Потребность в запасных частях определяется средним расходом элементов за определенный промежуток времени и заданной вероятностью P_z обеспечения запасными элементами, т.е. с какой вероятностью не будет простоев вследствие отсутствия запасных элементов для замены вышедших из строя.

При экспоненциальном распределении наработки до отказа среднее число отказавших элементов Z_{cp} за период t определяется по формуле

$$Z_{cp} = N \lambda_3 t, \quad (2.8)$$

где N – число элементов, находящихся в эксплуатации;

λ_3 - интенсивность отказов одного элемента, 1/ч;

t – период работы, ч.

В соответствии с условиями задачи количество элементов всех установок, находящихся в эксплуатации в течение года, равно

$$N = c \cdot C, \quad (2.9)$$

где c - количество элементов одной установки; C - общее количество установок, находящихся в эксплуатации.

Чем выше заданное значение вероятности P_z , тем большим должен быть запас элементов. В инженерных расчетах норм запасных частей применяются упрощенные методы.

При $P_z = 0,95$ число запасных элементов Z можно вычислить по приближенным формулам

$$z = 5 + 1,12 Z_{cp} \text{ при } 20 < Z_{cp} \leq 60..70; \quad (2.10)$$

$$z = 10 + 1,06 Z_{cp} \text{ при } Z_{cp} > 60..70. \quad (2.11)$$

При вычислении числа запасных элементов для других значениях P_z можно пользоваться табличными данными зависимости

$$Z = p \cdot Z_{\text{ср}}, \quad (2.12)$$

где p – коэффициент, определяемый в зависимости от заданного значения вероятности P_z и среднего значения числа отказавших элементов $Z_{\text{ср}}$.

Таблица 8

Значения $p=Z/Z_{\text{ср}}$

P_z	$Z_{\text{ср}}$							
	25	50	75	100	150	200	300	400
0,900	1,24	1,18	1,15	1,12	1,10	1,09	1,07	1,06
0,920	1,27	1,20	1,16	1,14	1,11	1,10	1,08	1,07
0,940	1,30	1,22	1,17	1,15	1,13	1,11	1,09	1,08
0,960	1,35	1,25	1,20	1,17	1,14	1,12	1,10	1,09
0,980	1,41	1,30	1,24	1,21	1,17	1,15	1,12	1,10
0,990	1,47	1,34	1,27	1,23	1,19	1,17	1,13	1,12
0,996	1,55	1,38	1,31	1,27	1,22	1,19	1,15	1,13
0,999	1,66	1,46	1,37	1,32	1,26	1,22	1,18	1,15

Порядок выполнения и оформления задачи

1. В расчетно-пояснительной записке привести условия задачи и исходные данные выбранного варианта. Нарисовать схему расчета надежности установки.

2. Провести вычисление и построить график изменения надежности всех узлов в течение 10000 ч с интервалом 2000 ч:

- для узла «а» вероятность безотказной работы вычисляется по формуле (2.2);
- для узла «б» вероятность безотказной работы вычисляется по формуле (2.3);
- для узла «в» вероятность безотказной работы вычисляется по формуле (2.4);
- для узла «г» вероятность безотказной работы вычисляется по формуле (2.5).

Графики строятся в прямоугольной системе координат независимую переменную (аргумент) следует откладывать по горизонтальной оси, а функцию этого аргумента – по вертикальной оси. Для повышения наглядности

график вероятности безотказной работы следует строить от значения 0,75 до 1,0. Графики должны иметь наименование.

3. Вычислить и построить график изменения функции надежности установки «А» в течение 10000 ч с интервалом 2000 ч по формуле (2.6).

4. Вычислить вероятность безотказной работы для системы из двух параллельно включенных установок «А» и «Б» по истечению года эксплуатации по формуле (2.7).

5. Вычислить годовую потребность запасных частей для P_z согласно исходных данных по формулам (2.8), (2.9) и (2.12) и данными, приведенными в табл. 8. Для $P_z = 0,95$ использовать формулы (2.8), (2.9) и (2.10) или (2.11).

МЕТОДИЧЕСКИЕ УКАЗАНИЯ К ВЫПОЛНЕНИ ЗАДАЧИ 3

Для расчета представлена функциональная схема участка электрической сети. В учебных целях в схеме не отражены многие элементы, входящие в реальную схему электрической сети, такие как разъединители, отделители, трансформаторы тока и напряжения, разрядники и т. д.

Электроснабжение потребителя осуществляется по цепи, состоящей из последовательно соединенных элементов. Часть цепи имеет параллельное включение аналогичных элементов (резервирование).

Расчетная схема надежности также будет иметь последовательное и параллельное соединение элементов, но, учитывая условия задачи об особенностях отказов выключателей, она не будет совпадать с функциональной схемой.

Для выполнения задания сначала необходимо составить общую расчетную схему надежности электроснабжения потребителя. Затем упростить ее, для чего объединить в один элемент все последовательно соединенные элементы и вычислить вероятность безотказной работы объединенных элементов (узлов). В

результате получим схему, состоящую из трех узлов, два из которых соединены параллельно. Снова упростить схему расчета, объединив параллельные узлы и приведя схему расчета до двух последовательно соединенных узлов. Вычислить вероятность безотказной работы двух последовательно соединенных узлов, т.е. вычислить надежность электроснабжения потребителя.

Сеть работоспособна, если все ее последовательно соединенные элементы расчетной схемы работоспособны. Согласно теореме об умножении вероятностей, вероятность безотказной работы последовательно соединенных элементов, равна произведению вероятностей работы ее элементов.

$$P(t) = \prod_{i=1}^n p_i(t), \quad (3.1)$$

где $p_i(t)$ – вероятность безотказной работы i -го элемента, а всего n элементов.

Для примера на рис. 3 показана функциональная схема электрической цепи в нормальном режиме (рис.3,а), расчетная схема надежности этой схемы (рис.3,б) и поэтапное упрощение расчетной схемы (рис.3,в). В расчетной схеме отказ выключателя, приводящего к короткому замыканию на сборных шинах, обозначен одной звездочкой *, а отказ выключателя, приводящего к обрыву цепи, обозначен двумя звездочками **.

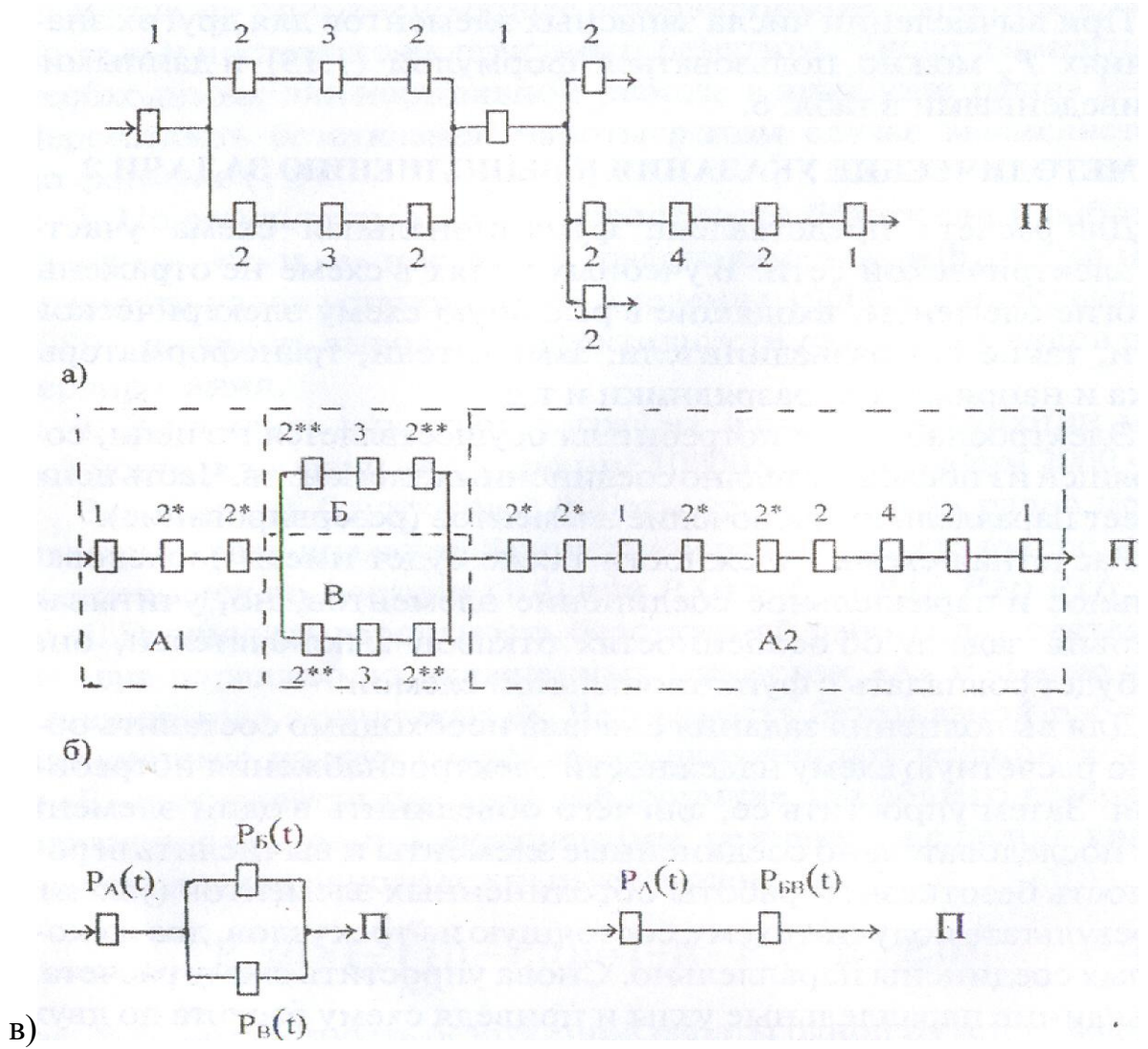


Рис. 3. Функциональная и расчетные схемы надежности сети

В задаче указано, что для элементов справедлив экспоненциальный закон распределения, поэтому вероятность безотказной работы последовательно соединенных элементов узлов $A = A1 + A2$; Б; В вычисляется по формуле

$$\begin{aligned}
 P_A(t) &= \exp(-\lambda_A t); \\
 P_B(t) &= \exp(-\lambda_B t); \\
 P_V(t) &= \exp(-\lambda_V t);
 \end{aligned}
 \tag{3.2}$$

где $\lambda_A, \lambda_B, \lambda_V$ - суммы интенсивностей отказов последовательно включенных элементов, входящих, соответственно, в узлы А, Б, В.

Еще раз обратим внимание на несовпадении функциональной схемы сети и расчетной схемы надежности сети. В расчетной схеме все последовательно соединенные элементы, находящиеся с обеих сторон от резервированной части схемы, объединяются в один узел А, что, конечно, недопустимо в функциональной схеме.

Соединение узлов Б и В (см. рис.3,б,в) представляет собой общее резервирование с постоянным включением резерва и с целой кратностью, поэтому общую их вероятность безотказной работы можно вычислить по формуле (2.2). Но если известны $P_B(t)$, $P_V(t)$, то проще произвести вычисления используя вероятности отказов узлов Б и В.

Вероятность отказа узла Б равна: $Q_B(t) = 1 - P_B(t)$;

Вероятность отказа узла В равна: $Q_V(t) = 1 - P_V(t)$.

Для параллельного соединения узлов Б и В вероятность отказа равна произведению вероятностей их отказов

$$Q_{БВ}(t) = [1 - P_B(t)][1 - P_V(t)], \quad (3.3)$$

а вероятность безотказной работы параллельно соединенных узлов Б и В равна:

$$P_{БВ}(t) = 1 - Q_{БВ}(t) = 1 - [1 - P_B(t)][1 - P_V(t)]. \quad (3.4)$$

Вероятность безотказной работе сети после проведенных упрощений равна произведению вероятностей безотказной работы последовательно соединенных узлов А и БВ

$$P(t) = P_A(t) P_{БВ}(t) = P_A(t) \{ 1 - [1 - P_B(t)][1 - P_V(t)] \}. \quad (3.5)$$

В общем виде вероятность безотказной работы сети равна:

$$P(t) = \exp(-\lambda_A t) \{ 1 - [1 - \exp(-\lambda_B t)][1 - \exp(-\lambda_V t)] \} = \exp[-(\lambda_A + \lambda_B)t] + \exp[-(\lambda_A + \lambda_V)t] - \exp[-(\lambda_A + \lambda_B + \lambda_V)t]. \quad (3.6)$$

Таким образом, расчет вероятность безотказного электроснабжения потребителя П можно выполнить поэтапно используя формулы (3.2)-(3.5) или по формуле (3.6).

Средняя наработка до отказа вычисляется по формуле:

$$T_{cp} = \int_0^{\infty} P(t) dt = \int_0^{\infty} \{ \exp[-(\lambda_A + \lambda_B)t] + \exp[-(\lambda_A + \lambda_B)t] - \exp[-(\lambda_A + \lambda_B + \lambda_B)t] \} dt =$$

$$= 1/(\lambda_A + \lambda_B) + 1/(\lambda_A + \lambda_B) - 1/(\lambda_A + \lambda_B + \lambda_B). \quad (3.7)$$

В случае ремонта резервированного участка сети расчетная схема упрощается, так как в ней будут присутствовать только последовательно соединенные элементы, т.е. фактически один узел. Заметим, что в этом случае любой отказ выключателя «короткое замыкание» или «обрыв» приводит к прекращению электроснабжения потребителя.

Вероятность безотказной работы последовательно соединенных элементов при выводе в ремонт резервированной части сети

$$P_p(t) = \exp(-\lambda_p t), \quad (3.8)$$

где λ_p - суммы интенсивностей отказов последовательно включенных элементов, оставшихся в работе при выводе в ремонт резервированной части сети.

Средняя наработка до отказа в этом случае вычисляется по формуле

$$T_{cp,p} = 1/\lambda_p. \quad (3.9)$$

В задании предусмотрено определение вероятного времени аварийного простоя сети.

Для каждого элемента сети вероятное время нахождения его в аварийном простоя в течение времени t определяется формулой

$$V_{авар.к} = t_k [1 - \exp(-\lambda_k t)]. \quad (3.10)$$

Например, для одной линии

$$V_{авар.кл} = t_{кл} [1 - \exp(-\lambda_{л} t)].$$

Время простоя каждого элемента задано как относительное, т.е. отнесенное к году, что упрощает вычисления.

Вероятное время аварийного простоя последовательной цепи из n элементов вычисляется по формуле

$$V_{авар} = 1 - \prod_{k=1}^n (1 - V_{авар.к}). \quad (3.11)$$

Если принять, что время аварийного простоя сети соответствует среднему времени восстановления, т.е. $V_{\text{авар}}=T_{\text{в}}$, а среднее время наработки на отказ равно, вычисленному нами средней наработке до отказа $T_{\text{ср}\cdot\text{р}}$, то коэффициент готовности вычисляется по формуле

$$K_{\text{г}}= T_{\text{ср}\cdot\text{р}} / (T_{\text{ср}\cdot\text{р}} + T_{\text{в}}). \quad (3.12)$$

Порядок выполнения и оформления задачи

1. В расчетно-пояснительной записке привести условия задачи и исходные данные выбранного варианта. Нарисовать схему выбранного варианта электрической сети в нормальном режиме.

2. Составить и нарисовать расчетную схему надежности электроснабжения потребителя по примеру рис. 3,б.

3. Вычислить интенсивность отказов узлов А, Б, В.

4. Вычислить вероятность безотказного электроснабжения по формулам (3.2) – (3.5) или по формуле (3.6).

5. Вычислить среднюю наработку до отказа в нормальном режиме по формуле (3.7).

6. Составить и нарисовать схему расчета надежности электроснабжения сети в ремонтном режиме.

7. Вычислить вероятность безотказного электроснабжения в ремонтном режиме по формуле (3.8).

8. Вычислить среднюю наработку до отказа в ремонтном режиме по формуле (3.9).

9. Рассчитать вероятное время аварийного простоя сети в ремонтном режиме по формулам (3.10) и (3.11).

10. Рассчитать коэффициент готовности электрической сети в режиме ремонта по формуле (3.12).

Вопросы для самоподготовки к защите контрольной работы

1. Дайте определение термина «надежность» в технике и терминов «работоспособное состояние» и «отказ».
2. Чем отличаются в теории надежности- восстанавливаемые объекты от невосстанавливаемых?
3. Как связаны между собой показатели надежности: «интенсивность отказов», «средняя наработка на отказ» и «вероятность безотказной работы» объекта?
4. Назовите основной параметр резервирования.
5. Назовите основные способы структурного резервирования.
6. В чем особенность отказов электрооборудования?
7. Какие показатели надежности используются при определении потребности в запасных частях?

Рекомендованная литература

1. Острейковский В.А. Теория надежности. Высшая школа. –М.: 2008.
2. Сапожников В.В., Сапожников Вл.В., Шаманов В.И. Надежность систем железнодорожной автоматики, телемеханики и связи: Учебное пособие для вузов ж.д. трансп. /Под ред. Вл. В. Сапожникова.-М.: Маршрут,2003. -263 с.
3. Харченко А.Ф. Основы теории надежности устройств электроснабжения. Учебное пособие 2-е изд., доп.- М.: МИИТ, 2010.-109 с.
4. Горелик А. В., Ермакова О.П. Основы теории надежности в примерах и задачах. – М.: МИИТ, 2009.- 98 с.

ПРИЛОЖЕНИЕ

Таблица П.1

Наименование, тип и интенсивность отказов электроэлементов

Наименование и тип элемента	Интенсивность отказов $\lambda_3, 10^{-6} 1/ч$
Резисторы:	
МЛТ-0,25	0,4
МЛТ-0,5	0,5
МЛТ-1	1,0
МЛТ-2	1,6
ВС-0,25	0,7
ВС-0,5	0,8
ВС-1	1,35
ВС-2	1,8
СПО-1	1,15
СПО-2	1,8
ПКВ-2	2,0
ПЭВ-10	3,2
Конденсаторы:	
бумажные	1,8
слюдяные	1,2
керамические	1,4
танталовые	2,2
Диоды германиевые:	
выпрямительные точечные	0,7
импульсные точечные	3,0
Диоды кремниевые:	
выпрямительные точечные	2,0
выпрямительные плоскостные	5,0
выпрямительные повышенной мощности	5,0
Транзисторы германиевые:	
маломощные низкочастотные	3,0
мощные низкочастотные	4,6
мощные высокочастотные	5,0
маломощные высокочастотные	2,6
Транзисторы кремниевые:	
мощные высокочастотные	1,7
маломощные низкочастотные	4,0
Катушки индуктивности	0,5
Трансформаторы силовые	3,0
Дроссели	1,0

