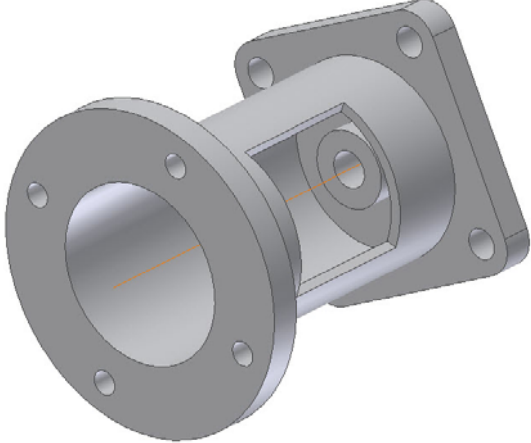
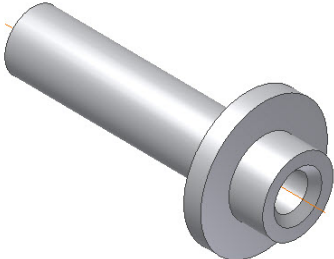
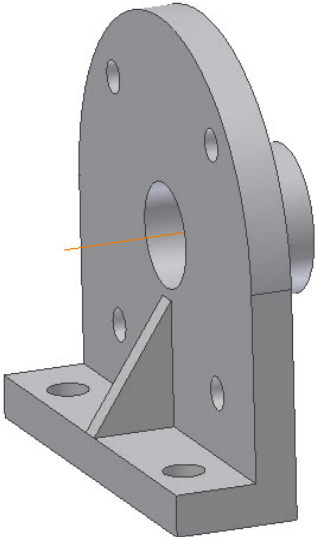


Наименование и пространственное изображение изделий буфера

<i>Изделия</i>	<i>Материал</i>	<i>Кол-во, шт.</i>
<i>Болт М6х30 ГОСТ 7798-70</i>		<i>4</i>
<i>Гайка М6 ГОСТ 5915-70</i>		<i>4</i>
 <p data-bbox="536 869 635 902"><i>Корпус</i></p>	<i>Сталь (Ст5)</i>	<i>1</i>
 <p data-bbox="552 1173 624 1207"><i>Упор</i></p>	<i>Сталь (Ст5)</i>	<i>1</i>
 <p data-bbox="533 1760 643 1798"><i>Стойка</i></p>	<i>Сталь (Ст5)</i>	<i>1</i>
<i>Пружина – чертеж детали в работе не предусмотрен</i>		<i>1</i>