

**МИНИСТЕРСТВО ТРАНСПОРТА РОССИЙСКОЙ ФЕДЕРАЦИИ
ФЕДЕРАЛЬНОЕ ГОСУДАРСТВЕННОЕ БЮДЖЕТНОЕ
ОБРАЗОВАТЕЛЬНОЕ
УЧРЕЖДЕНИЕ ВЫСШЕГО ОБРАЗОВАНИЯ
«РОССИЙСКИЙ УНИВЕРСИТЕТ ТРАНСПОРТА (МИИТ)»
(РУТ (МИИТ))**

Одобрено кафедрой
«ТРАНСПОРТНОЕ СТРОИТЕЛЬСТВО»

Протокол № ____ от _____ 201__ г.

Автор: _____

**ЗАДАНИЕ НА КОНТРОЛЬНУЮ РАБОТУ С МЕТОДИЧЕСКИМИ
УКАЗАНИЯМИ**

ПО ДИСЦИПЛИНЕ

СОПРОТИВЛЕНИЕ МАТЕРИАЛОВ

Уровень ВО: *Бакалавриат*

Форма обучения: *Заочная*

Курс: *3*

Специальность/Направление: *23.03.01 Технология транспортных процессов
(ТТб)*

Специализация/Профиль/Магистерская программа: *(ТЕ) Организация перевозок и управление в единой транспортной системе*

Москва

ОБЪЁМ И СОДЕРЖАНИЕ КОНТРОЛЬНОЙ РАБОТЫ

По заочной форме обучения при изучении курса «Сопротивление материалов» студент осваивает методы расчета элементов инженерных конструкций на прочность, жесткость, устойчивость и надежность, а также приобретает навыки в выполнении этих расчетов.

Необходимый объем знаний студента определяют программы курса.

Студенты, обучающиеся по специализации *ТЕ* на третьем курсе, осваивают только основные разделы дисциплины «**Сопротивление материалов**», выполняя одну контрольную работу.

Чтобы обладать знаниями и навыками, студент должен самостоятельно изучать соответствующие разделы курса по учебнику [1,2].

Далее студент обязан самостоятельно выполнить контрольные работы, индивидуальные задания которых помещены в настоящем сборнике. При изучении учебника [1,2] рекомендуется составить конспект по теоретическому материалу самостоятельно выводить встречающиеся формулы и повторно, самостоятельно решать методические примеры расчетов и сопоставить полученные результаты с результатами расчетов, изложенными в учебнике [1,2].

Если при изучении курса или при выполнении контрольных работ у студента возникнут затруднения или вопросы, он может получить консультацию у преподавателей кафедры.

Исходные данные для выполнения индивидуальных заданий на контрольные задачи студент должен взять из приводимых таблиц и схем расчетов в строгом соответствии со своим учебным шифром.

Для этого необходимо три последние цифры своего учебного шифра написать дважды, а затем под шестью цифрами подписать первые шесть букв из русского алфавита: *а, б, в, г, д, е*.

Например, при шифре 1110-ТЕ-3125 будет выглядеть так:

1 2 5 1 2 5
а б в г д е

Тогда число над буквой *а* укажет номер строки данной таблицы, откуда следует брать значение соответствующей величины из столбца *а*, под буквой *б* - из столбца *б* и т.д.

Каждую контрольную работу следует выполнять в отдельной тетради нормального формата, чернилами, четким почерком, с полями 0,05 м для пометок рецензента. Страницы в тетради необходимо пронумеровать. В заголовке контрольной работы следует указать ее номер, название дисциплины, фамилию, имя и отчество студента, с указанием факультета, специальности, учебного шифра, точного почтового адреса и даты выполнения работы.

Перед решением каждой задачи нужно описать постановку задачи с указанием числовых значений исходных данных, и изобразить расчетную схему с указанием размеров данной системы, строго соблюдать масштаб.

После получения проверенной работы студент должен исправить все ошибки с учетом всех сделанных ему указаний и замечаний преподавателя. Исправления, выполненные на отдельных листах, следует вложить в соответствующие места отрецензированной работы (отдельно от работы исправления не рассматриваются). Студент обязан сохранить до экзамена все выполненные контрольные работы, имеющие пометку рецензента «Зачтена».

При выполнении контрольной работы все арифметические вычисления следует вести с достаточной точностью. Рекомендуется при вычислении определить результат с точностью до трехзначных цифр независимо от местоположения запятой.

Студенты II курса специализаций *ТЕ* выполняют одну контрольную работу. Перечень задач приведен в табл. 1.

Таблица 1

Контрольные работы	Задачи
№ 1	1, 2, 3

КОНТРОЛЬНАЯ РАБОТА №1

ЗАДАЧА 1

ГЕОМЕТРИЧЕСКИЕ ХАРАКТЕРИСТИКИ ПОПЕРЕЧНЫХ СЕЧЕНИЙ

Поперечное сечение бруса (рис.1) состоит из двух частей, соединенных в одно целое.

Требуется:

1. Вычертить схему сечения в масштабе 1:2, на которой указать положение всех осей и все размеры;
2. Найти общую площадь сечения;
3. Определить положение центра тяжести всего сечения;
4. Определить осевые и центробежные моменты инерции сечения относительно осей, проходящих через центр тяжести параллельно полкам;
5. Найти положение главных центральных осей, значения главных центральных моментов инерции, главных радиусов инерции и проверить правильность вычисления моментов инерции.

Исходные данные взять из табл. 2.

Таблица 2

Номер		Равнобокий уголок (ГОСТ 8509-72)	Швеллер (ГОСТ 8240-72)	Полоса
строки	схемы (рис. 4)			
1	1	80x80x8	12	140x8
2	2	90x90x8	14	160x8
3	3	90x90x9	16	160x10
4	4	100x100x8	16a	180x10
5	5	100x100x10	18	200x8
6	6	100x100x12	18a	200x10
7	7	100x100x14	20	200x12
8	8	110x110x8	20a	220x10
9	9	125x125x10	24	250x10
0	0	125x125x12	24a	250x12
	<i>e</i>	<i>a</i>	<i>δ</i>	<i>б</i>

Примечание. При отсутствии указанных в табл.2 ГОСТ можно использовать ГОСТ8509-57 и ГОСТ 8240-56.

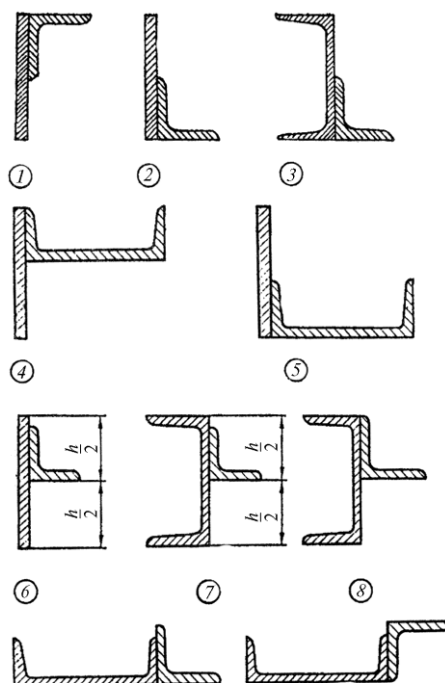


Рис. 1

МЕТОДИЧЕСКИЕ УКАЗАНИЯ К РЕШЕНИЮ ЗАДАЧИ №1

При решении необходимо пользоваться данными сортамента *и ни в коем случае не заменять части профилей прямоугольниками.*

Центробежный момент инерции уголка может быть вычислен по формуле

$$J_{xy} = \frac{J_{\max} - J_{\min}}{2} \sin 2\alpha,$$

где α - угол между горизонтальной осью x и осью наибольшего момента инерции; он положителен, когда поворот оси наибольшего момента инерции к горизонтальной оси x происходит против часовой стрелки: $|\alpha| \leq 90^\circ$.

Таким образом, центробежный момент инерции равнобокого уголка относительно центральных осей, параллельных полкам, равен по абсолютной величине полуразности главных моментов инерции, т.к. в формуле $\alpha = 45^\circ$. Знак же центробежного момента уголка зависит от расположения его относительно осей и может быть либо положительным (рис. 2, а), либо отрицательным (рис. 2, б).

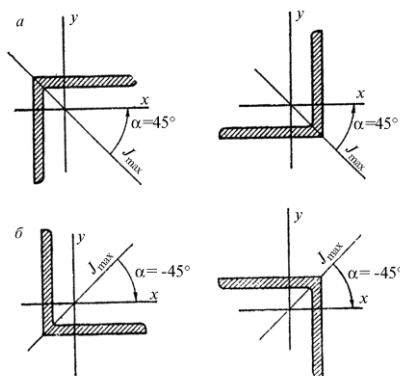


Рис. 2

ЗАДАЧА 2 РАСТЯЖЕНИЕ И СЖАТИЕ ПРЯМОГО БРУСА

Один конец стального вертикального бруса жестко защемлен, другой - свободен. Общая длина бруса L (рис. 2). Одна часть бруса, длина которой l , имеет постоянную по длине площадь поперечного сечения A_1 , другая часть - постоянную площадь A_2 . В сечении, отстоящем от свободного конца бруса на расстоянии c , действует сила F . Вес единицы объема материала $\gamma = 78 \text{ кН/м}^3$, модуль упругости $E = 2 \cdot 10^5 \text{ МПа}$.

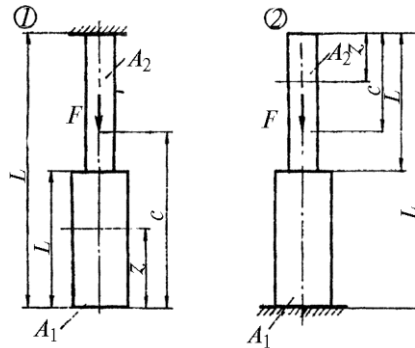


Рис. 2

Требуется:

1. Сделать схематический чертёж бруса по заданным размерам, соблюдая масштаб длин по вертикальной оси;
2. Составить для каждого участка бруса в сечении с текущей координатой z ($0 \leq z \leq L$) аналитические выражения изменения продольного усилия N_z и нормального напряжения σ_z с учетом собственного веса бруса;
3. Построить эпюры продольных усилий N_z и напряжений σ_z ;
4. Вычислить с учетом собственного веса бруса перемещение сечения, отстоящего от свободного конца бруса на расстоянии l .

Исходные данные взять из табл. 3.

Таблица 3

Номер		$L, \text{ м}$	$c, \text{ м}$	$L/l,$	$A_1, 10^{-4} \text{ м}^2$	$A_2, 10^{-4} \text{ м}^2$	$F, \text{ кН}$
строки	схемы (рис. 1)						
1	1	6	1	0,80	40	100	0,6
2	2	4	2	0,75	60	120	0,7
3	1	5	3	0,70	80	160	0,8
4	2	6	1	0,60	100	180	0,9
5	1	4	2	0,50	120	200	1,0
6	2	5	3	0,40	100	140	1,1
7	1	6	1	0,30	80	120	1,2
8	2	4	2	0,25	60	160	1,3
9	1	5	3	0,20	80	180	1,4
0	2	6	1	0,10	40	200	1,5
	e	d	z	a	e	e	b

ЗАДАЧА 3 ИЗГИБ БАЛОК

Для схем балок I, II (рис. 4, 5) требуется:

1. Вычертить расчетные схемы, указав числовые значения размеров и нагрузок;
2. Вычислить опорные реакции и проверить их;
3. Для всех схем составить аналитические выражения изменения изгибающего момента M_x и поперечной силы Q_y ;
4. Для всех схем построить эпюры изгибающих моментов M_x и поперечных сил Q_y . На всех эпюрах обязательно указать числовые значения ординат в характерных сечениях участков;
5. Руководствуясь эпюрой изгибающих моментов, показать для схем I и II приблизительный вид изогнутых осей балок;
6. По опасному сечению подобрать поперечные сечения:
 - а) для схемы I - прямоугольное $h \times b$ при расчетном сопротивлении $R_u = 16$ МПа (клееная древесина); $\frac{h}{b} = 1,5$;
 - б) для схемы II - двутавровое (ГОСТ 8239-72) при расчетном сопротивлении $R_u = 200$ МПа (сталь).

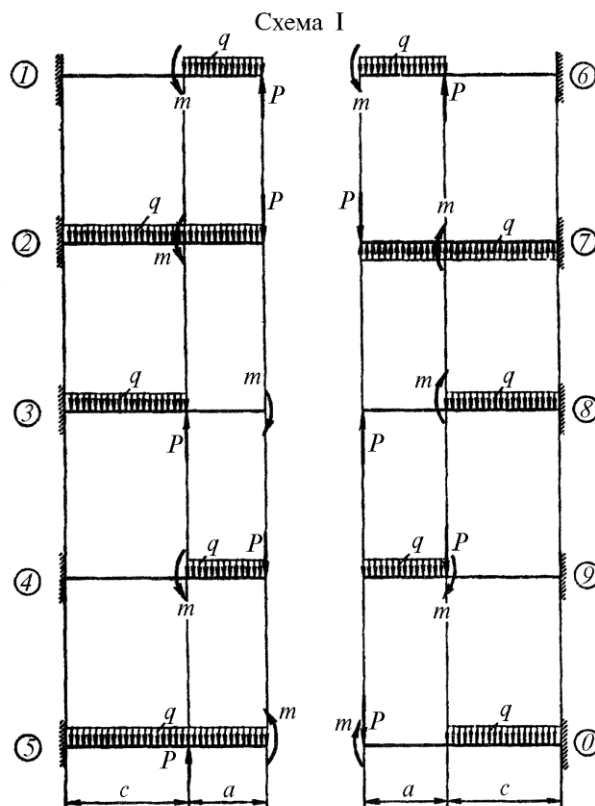


Рис. 4

Исходные данные взять из табл. 4.

Таблица 4

Номер строки	Схема I рис. 4	Схема II рис. 5	c/a	P/qa	m/qa^2	$a, \text{ м}$	$q, \text{ кН/м}$
1	1	1	1,2	0,6	0,2	0,5	6
2	2	2	1,4	0,5	0,4	1,0	8
3	3	3	1,6	0,8	0,6	1,5	10

4	4	4	1,8	1,2	0,8	2,0	12
5	5	5	2,0	1,5	1,0	2,5	14
6	6	6	1,2	1,6	0,2	1,5	16
7	7	7	1,4	1,0	0,4	2,0	12
8	8	8	1,6	1,8	0,6	1,0	10
9	9	9	1,8	2,4	0,8	2,5	8
0	0	0	2,0	2,0	1,0	0,5	6
	<i>a</i>	<i>b</i>	<i>c</i>	<i>d</i>	<i>e</i>	<i>d</i>	<i>c</i>

Схема II

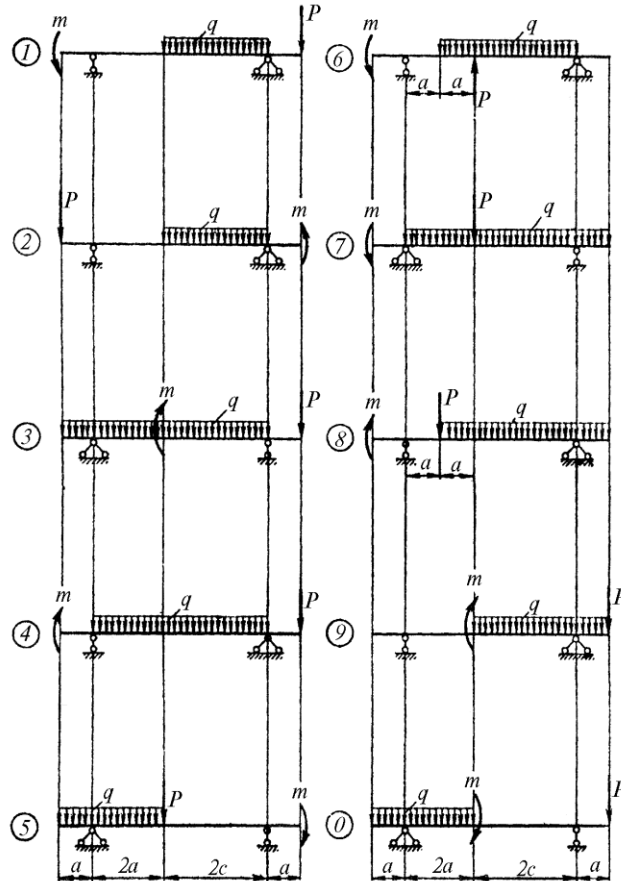


Рис. 5

МЕТОДИЧЕСКИЕ УКАЗАНИЯ К РЕШЕНИЮ ЗАДАЧИ №3

В решении данной задачи все схемы и эпюры надо вычертить в масштабе, располагая эпюры обязательно под схемами балок, а для рам - под их схемами или рядом.

Определение положения и значения M_{max} , если таковой имеется, обязательно.

СПИСОК ЛИТЕРАТУРЫ

Основная

1. Александров А.В., Потапов В.Д., Державин Б.П. Сопротивление материалов. - М.: Высшая школа, 6-е изд., 2008. -560 с.
2. Лукьянов А.М. Сопротивление материалов: учебное пособие. – М: Учебно-метод. Центр по образованию на ж/д транспорте, 2008. -559 с
3. Сидоров В.Н. Лекции по сопротивлению материалов и теории упругости: учебник.– М: Ген.штаб ВС РФ, 2002. -352 с.

Дополнительная

1. Александров А.В., Потапов В.Д., Державин Б.П. Сопротивление материалов. - М.: Высшая школа, 4-е изд., 2004. -560 с.
2. Дарков А.В. и др. Сопротивление материалов. - М.: Высшая школа, 1989 -654 с.
3. Феодосьев В.Н. Сопротивление материалов. - М.: Наука, 1986. - 560 с.