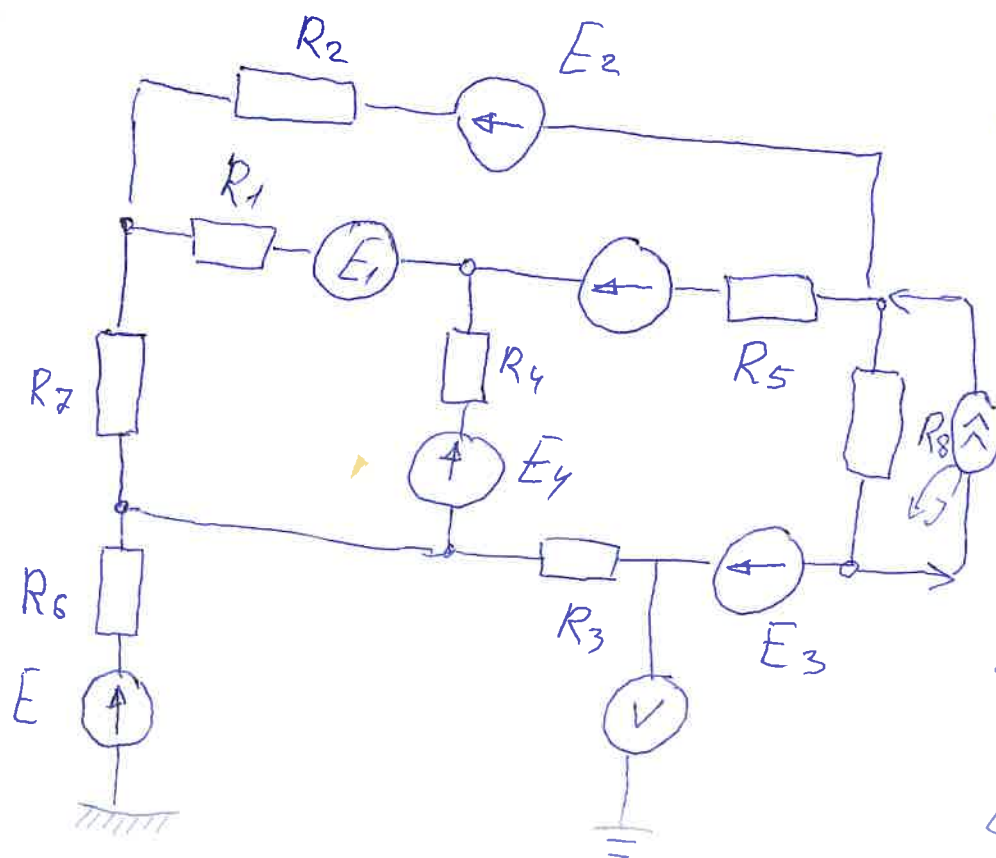


Условная схема



- $R_1 = 2$
- $R_2 = 4$
- $R_3 = 6$
- $R_4 = 2$
- $R_5 = 4$
- $R_6 = 6$
- $R_7 = 2$
- $R_8 = 4$

$J = 4 \text{ A}$

$E_2 = 40$

$E_3 = 50$

$E_4 = 40$

$E_5 = 20$

$E_6 = 10 \text{ В}$

$\bar{I} = 2 \text{ A}$

Метод эквивалентного генератора

Ток в ветви R_2